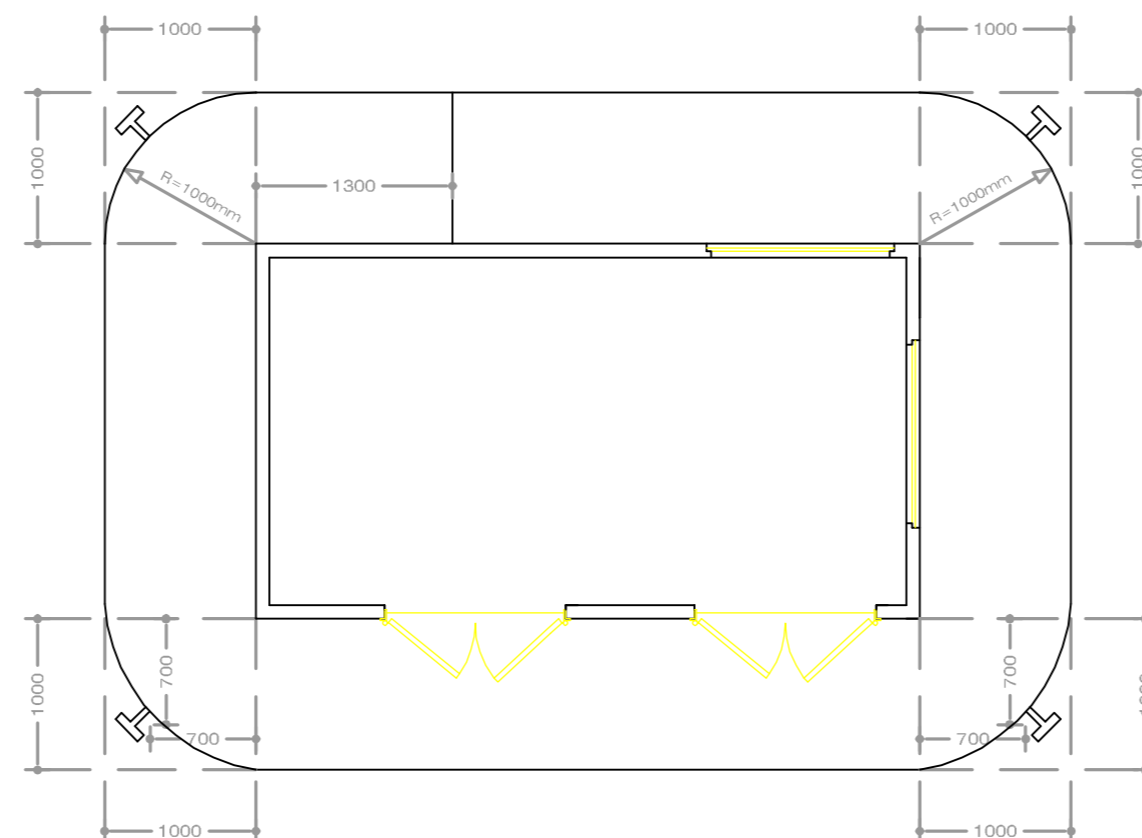


Paletto di terra in profilato di acciaio
Erdungspfock aus Stahlprofil

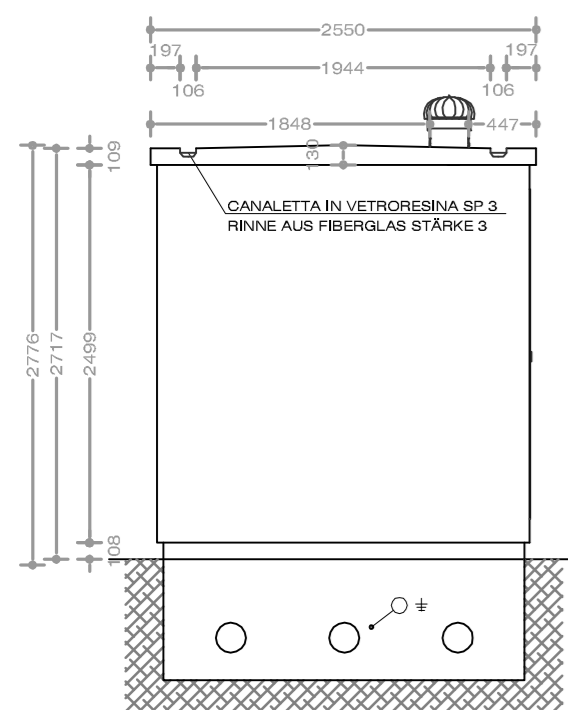
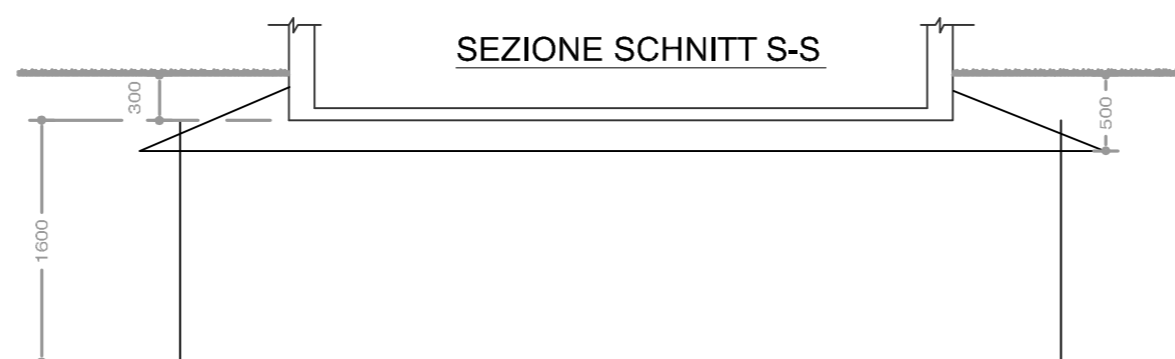
Conduttore a corda di rame diam. 7.56 sez. 35mm²
Kupfersseil-Leiter Durchmesser 7.56 Querschnittsfläche 35mm²

Capocorda a compressione diritto per corda di rame diam.7.56 con attacco piatto a due fori per paletto di terra.
Druck-Kabelschuh, gerade, für Kupfersseil mit Durchmesser 7.56 mit flachem Anschluss an zwei Löcher für Erdungspfock

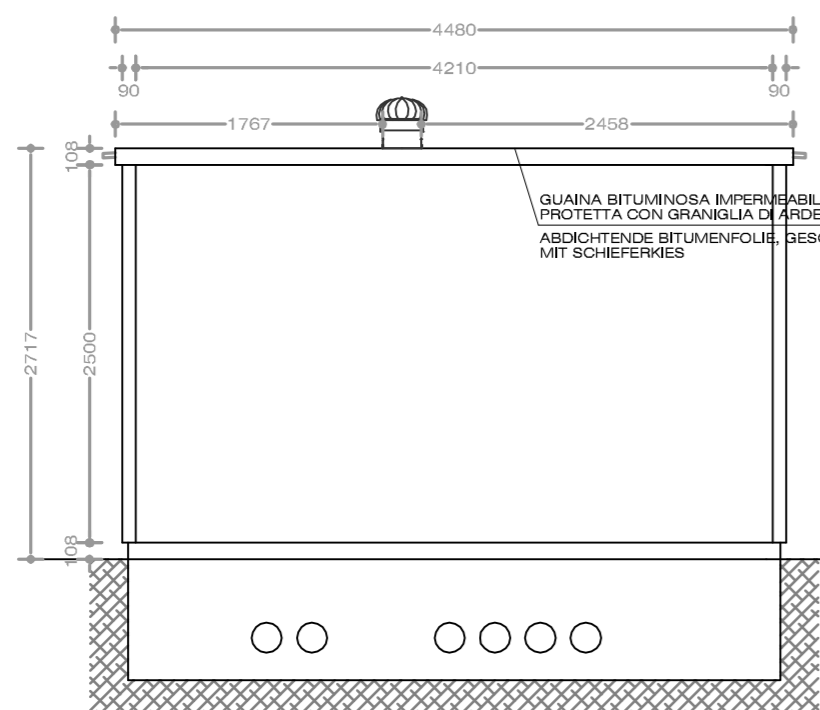
PARTICOLARE CONNETTORE INTERNO-ESTERNO RETE DI TERRA
DETAIL DES INNEN-AUSSEN-VERBINDER DES ERDUNGNETZES



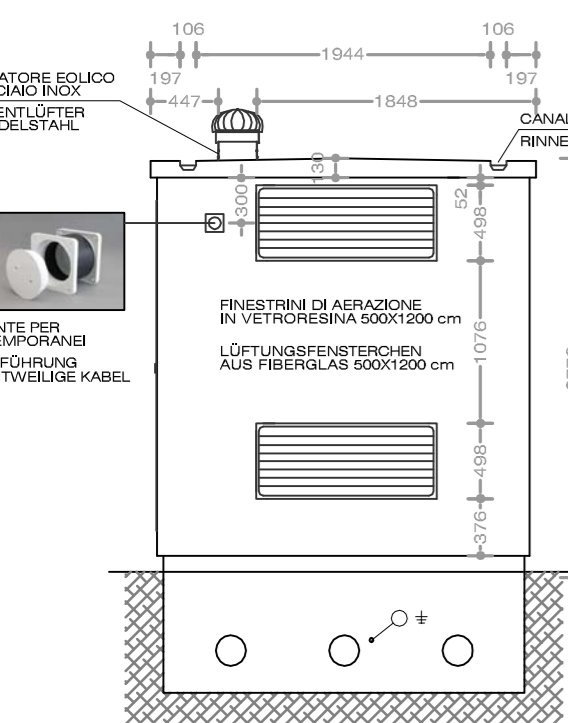
SEZIONE SCHNITT S-S



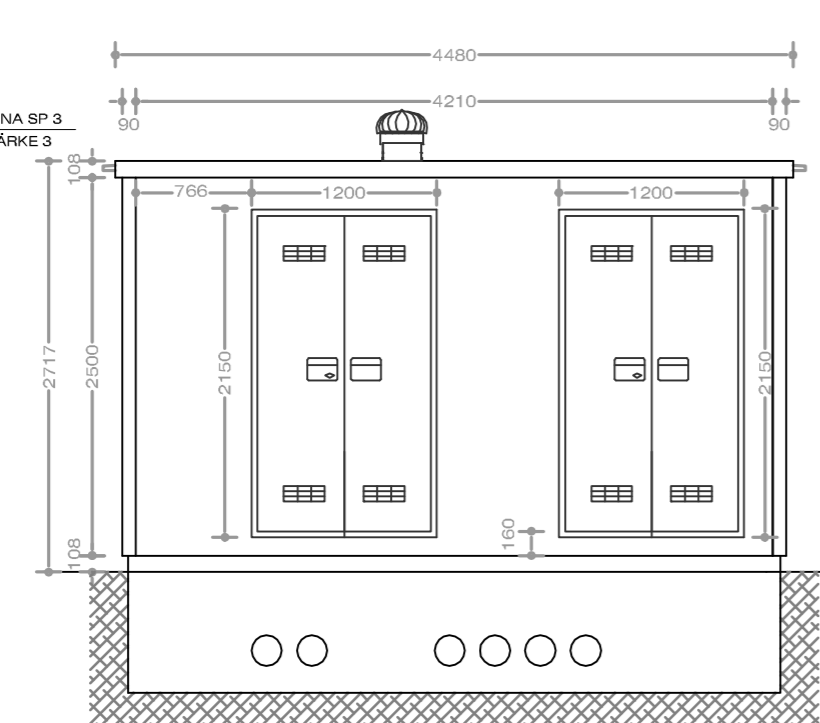
FIANCO SINISTRO - LINKS



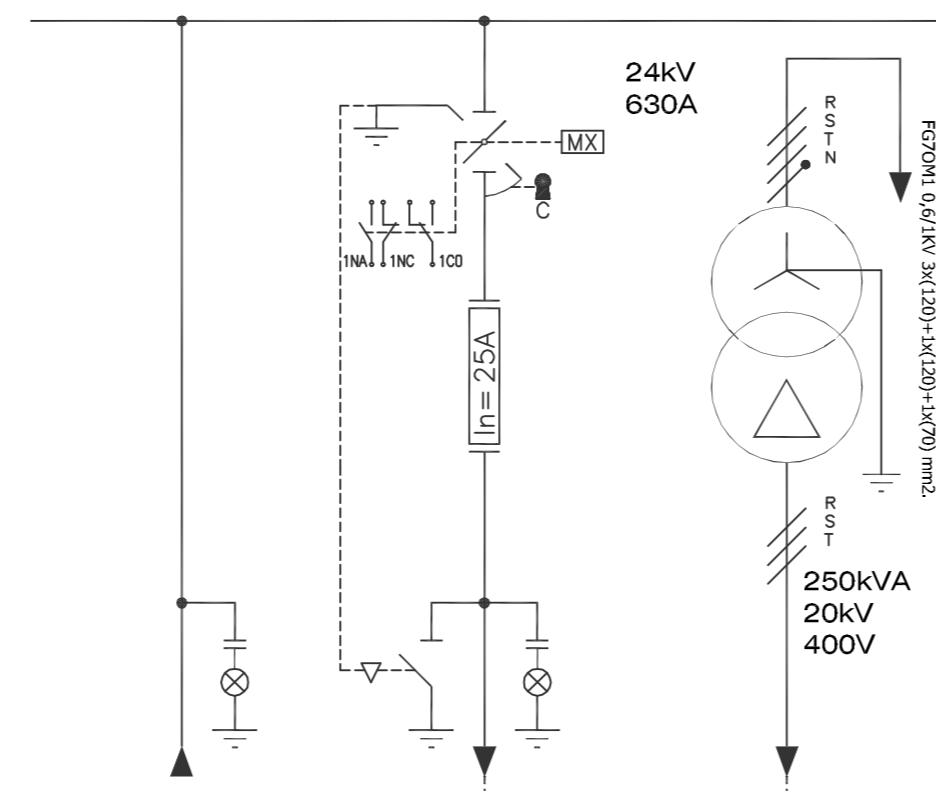
PROSPETTO FRONTALE
STATEMENT FRONT



FIANCO DESTRO - RECHTS

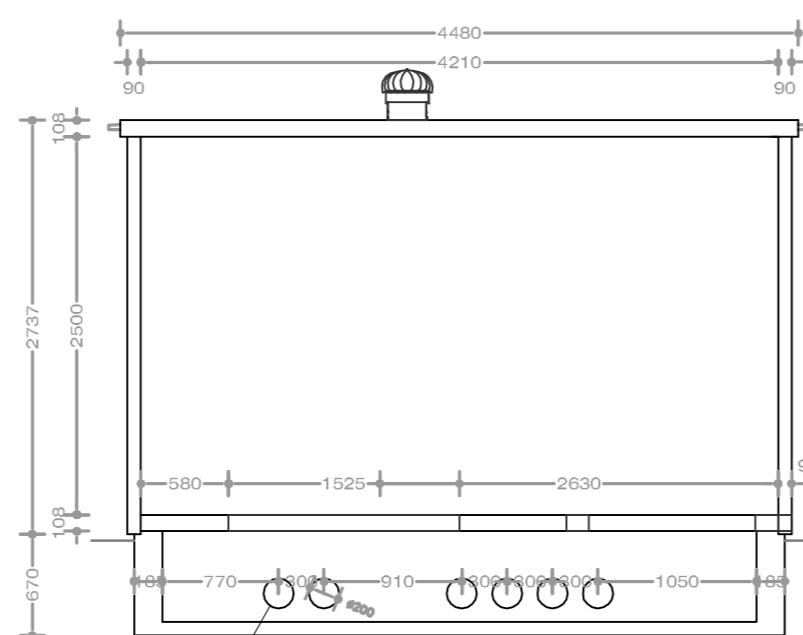


PROSPETTO FRONTALE
STATEMENT FRONT

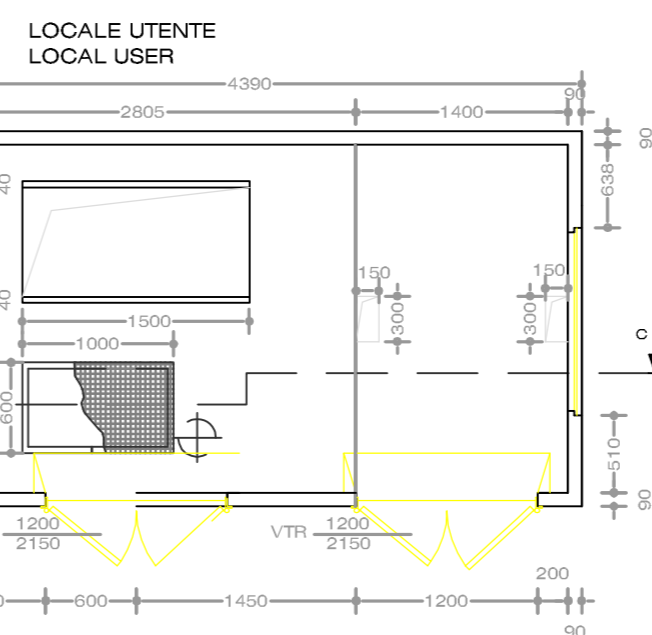
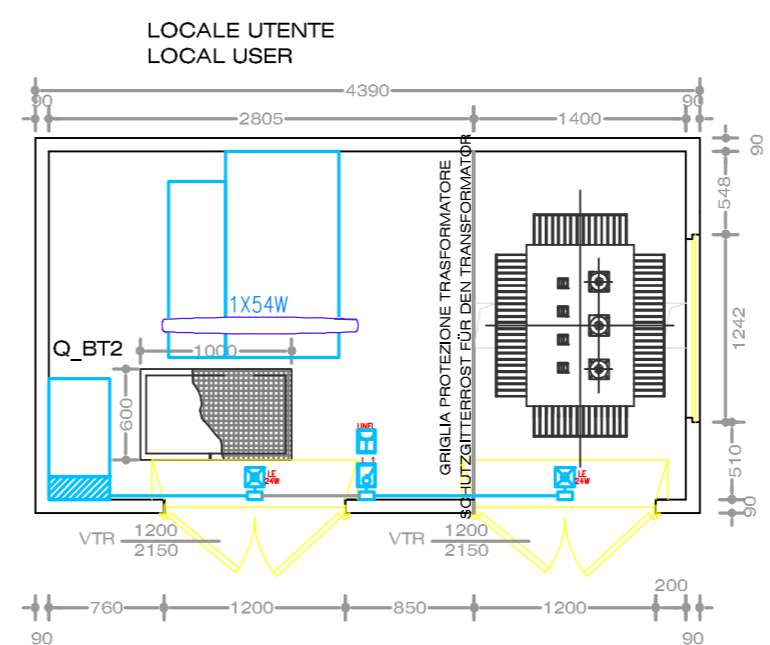


Cella di arrivo cavi MT
Ankunftszelle MS-Kabel
Cavo/Kabel RG5H1R, EPR,
15/20 kV 3x95 mm²

Protezione trasformatore
Transformatorschutz.



SEZIONE SCHNITT C-C



Autonome Provinz Bozen Assessorat für Bauten Abt. 11 - Hochbau und technischer Dienst		Provincia Autonoma di Bolzano Assessorato ai lavori pubblici Rip. 11 - Edilizia e servizio tecnico	
Projekt Kodex: 22.01.999.003.17.0		Progetto Codice: 22.01.999.003.17.0	
ERRICHTUNG EINES SCHIEßTANDES IN DER "TETTONI" KASERNE IN KALTERN		REALIZZAZIONE DI UN POLIGONO DI TIRO PRESSO LA CASERMA "TETTONI" DI CALDARO	
AUSFÜHRUNGSPROJEKT		PROGETTO ESECUTIVO	
Planinhalt Contenuto			
CABINA ELETTRICA 2 ZELLE 2		1:50	Plan Nr. Tavola n. EE_08_b
Der Direktor des Amtes 11.2 Il Direttore dell'Ufficio 11.2	Arch. Marina Albertoni	Verfasst Elaborato	Datum Data 01.07.2013 Änderung Modifica 11.03.2015
Bauherren Committenti		Ministero della Difesa Direzione generale dei lavori e del Demanio 4. Reparto Progetti 11. Divisione	
Autonome Provinz Bozen Provincia Autonoma di Bolzano Abt. 11 - Hochbau und technischer Dienst Rip. 11 - Edilizia e servizio tecnico 39100 BOZEN BOLZANO Crispienstr. 2 via Crispi tel. 0471/412330-31 fax 0471/412329 Dr. Arch. Andrea Sega		39100 BOZEN BOLZANO Crispienstr. 2 via Crispi tel. 0471/412330-31 fax 0471/412329 Dr. Arch. Andrea Sega	
Genehmigungen Approvazioni		Planer Progettisti Dr. Ing. Antonio Marinaro via Galvani Strasse n. 6 39100 Bolzano Bozen tel. 0471 / 910102 e-mail: info@studiomarinaro.it	
Arrn 11.2 - Hochbau West, LH 2, Crispiestr. 2 - 39100 BOZEN Uff. 11.2 - Edilizia ovest, Pal. prov. 2, via Crispi 2, 39100 BOLZANO tel. 0471/412300 - fax 0471/412309 e-mail: edilizia.ouest@provincia.bz.it			

ORDINE DEGLI INGEGNERI DELLA PROV. DI BOLZANO
Dot. Ing. ANTONIO MARINARO
Nr. 884
INGEGNERI CAMMER DER PROVINZ BOZEN