

INTERVENTO DI CONSOLIDAMENTO GALLERIA MERANO 2000

**PROGETTO
PRELIMINARE**

**STATO ATTUALE:
SEZIONI 0-77 ESISTENTI CON SAGOMA LIMITE
DA D.P.P.BZ 2006 E INTERVENTO DI SCAVO**

Data prima emissione:	21 MARZO 2003	6					
Scala disegno:	1:100	5					
Formato:	A4	4					
File disegno:	SezioniNuovoProfiloStrada.dwg	3					
File configurazione penne:	IC_GRZ.ctb	2	CPT	BLL	BLL	Introduzione sagoma limite D.P.P.BZ 2006	GENNAIO 2008 02
		1	CPT	BLL	BLL	Introduzione sagoma limite DM 2001	OTTOBRE 2007 01
		Emis.	GRZ	BLL	BLL	Prima emissione	MARZO 2003 00
		Agg.	Disegnato	Controllato	Approvato	Descrizione Revisione	Data
							Rev.

**ORDINE DEGLI INGEGNERI
DELLA PROV. DI TRENTO**
dott. ing. ROBERTO BOLLER
ISCRIZIONE ALBO N° 1216

Dott. Michele Nobile Dott. Stefano Paternoster
Dott. Lorenzo Cadrobbi Dott. Claudio Valle

**Geologia e Ambiente
Geologie und Umweltschutz**

Bolzano/Bozen - Via Kravagl - Strasse, 18 - tel. 0471/202125

**PROVINCIA AUTONOMA
DI BOLZANO**

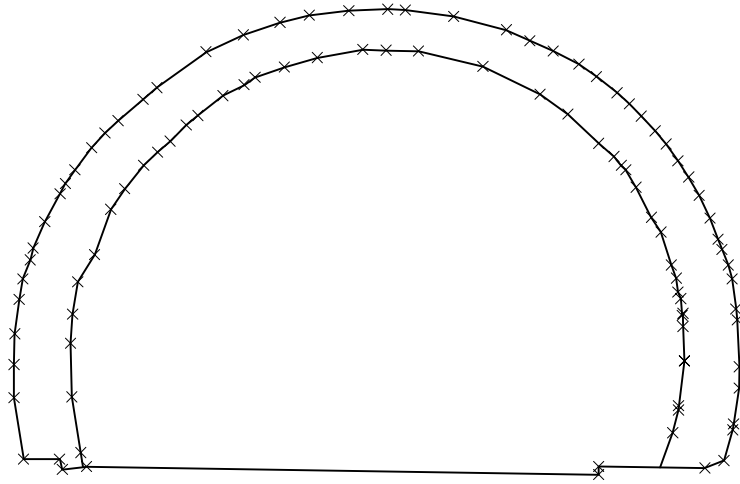
committente:

commessa: **228**
tipo: **A**
revisione: **2**

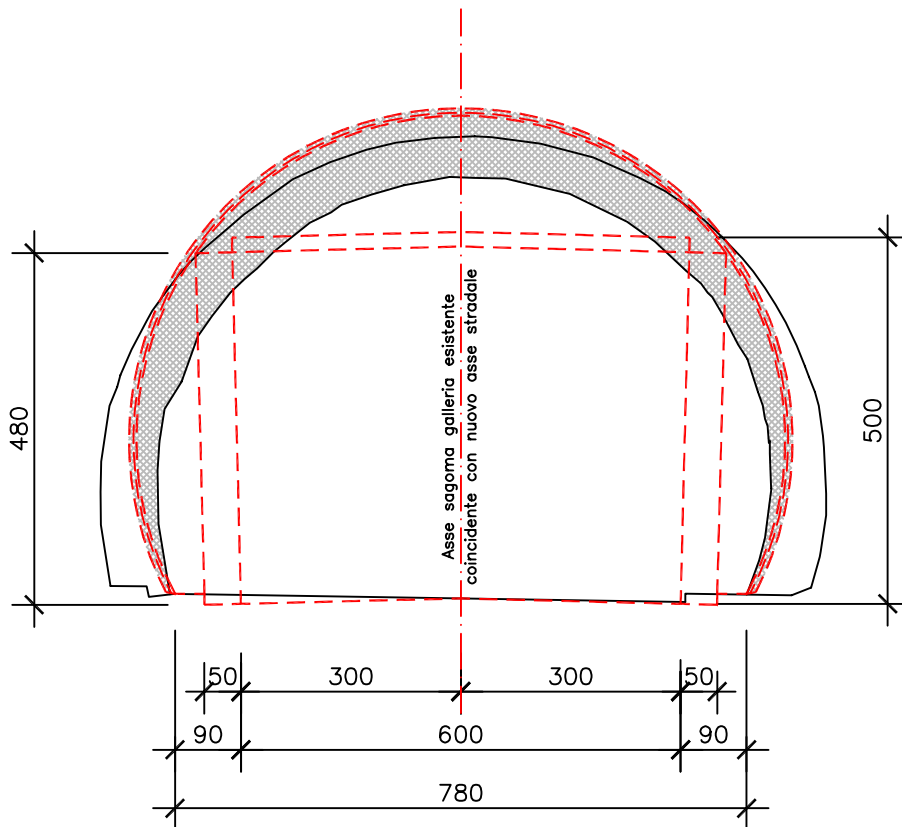
tavola: **4b**

SEZIONE N° 0

progr. 0.05m

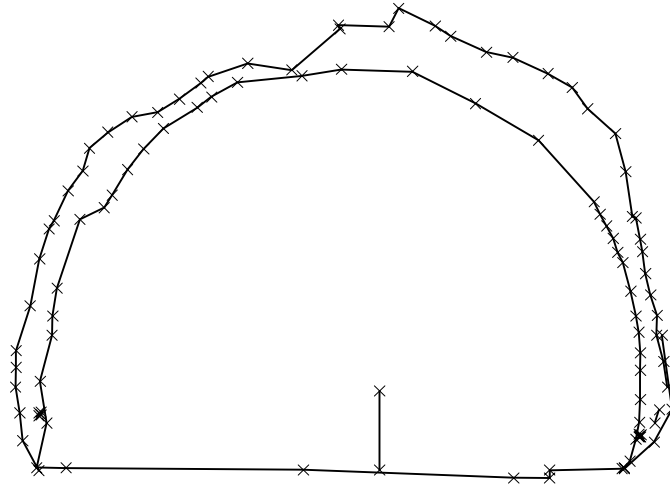


Intervento di scavo

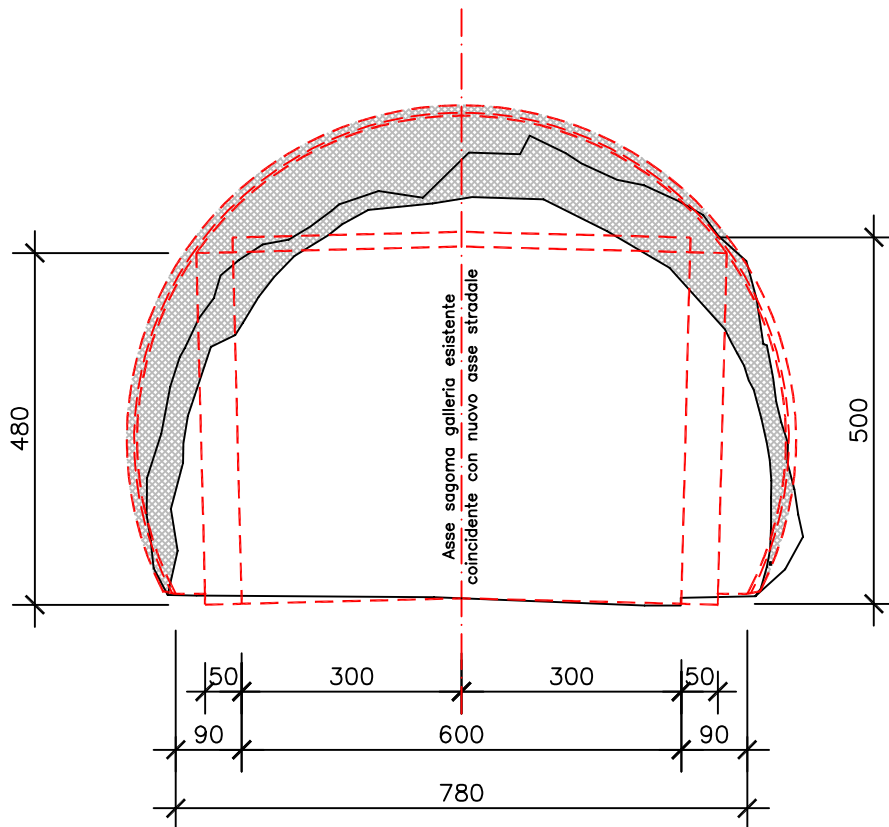


SEZIONE N° 1

progr. 11.14m

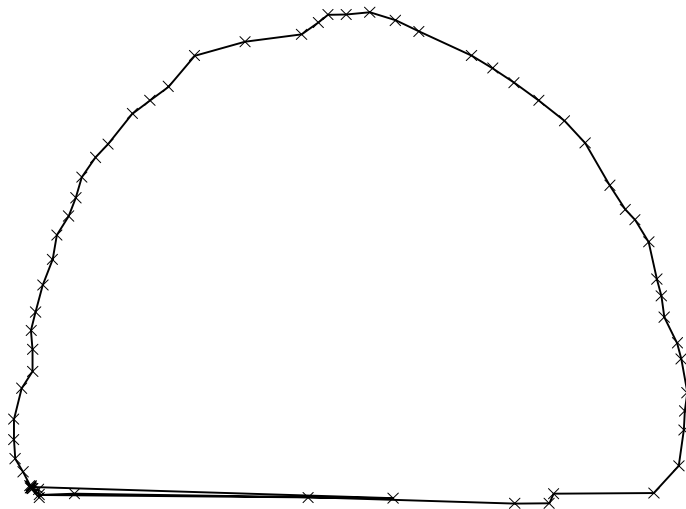


Intervento di scavo

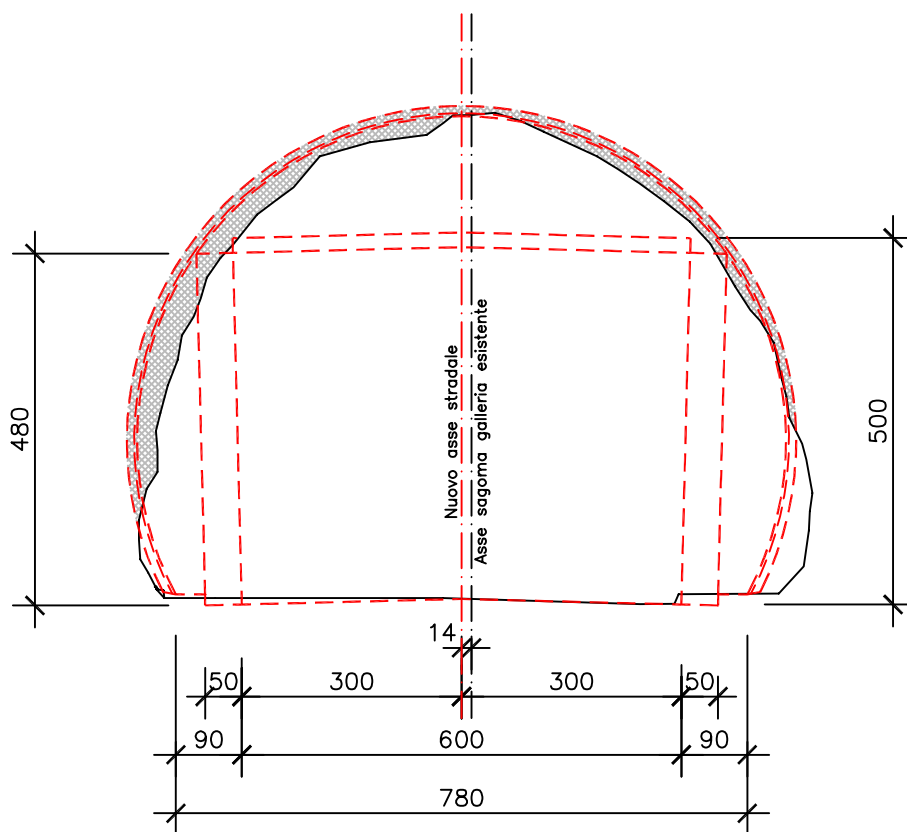


SEZIONE N° 2

progr. 14.38m

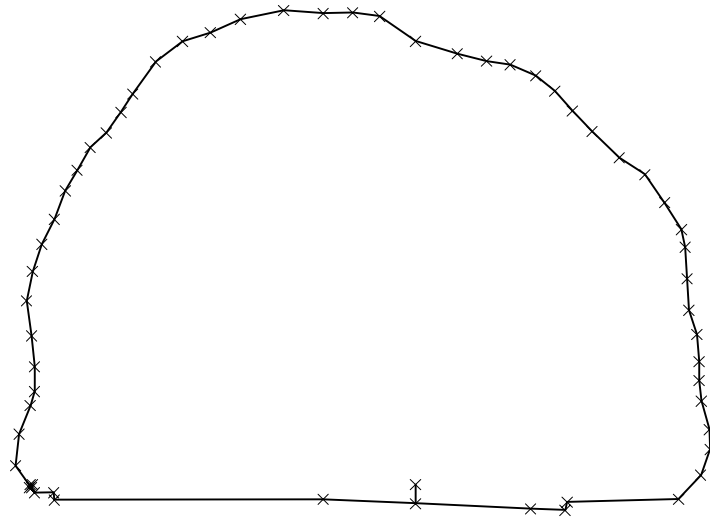


Intervento di scavo

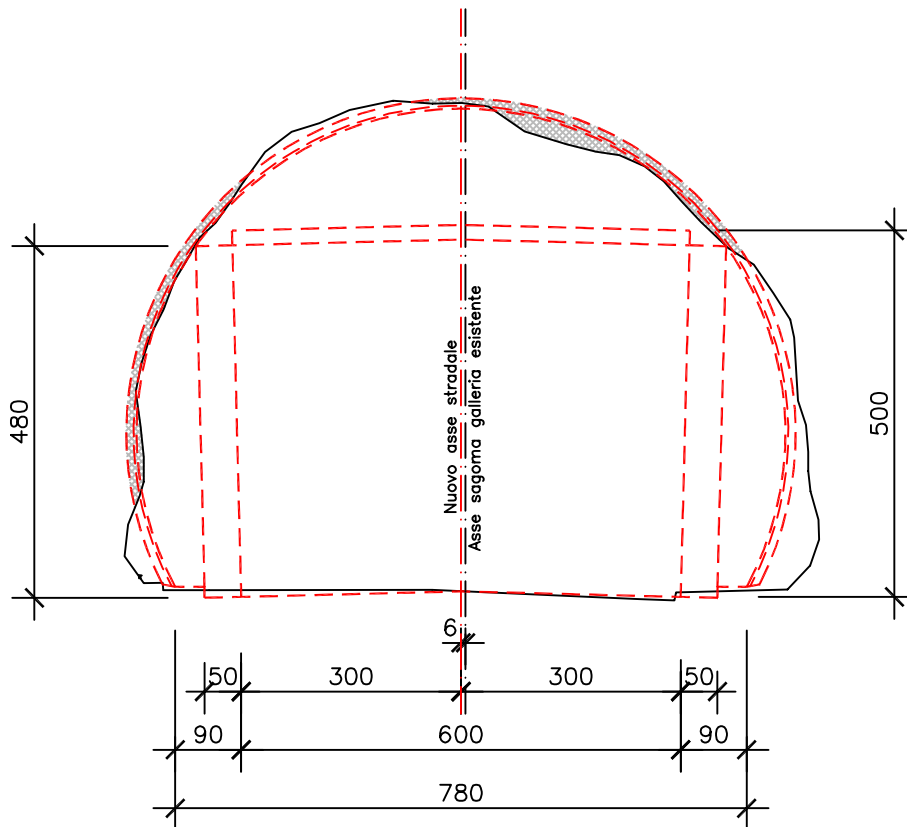


SEZIONE N° 3

progr. 17.43m

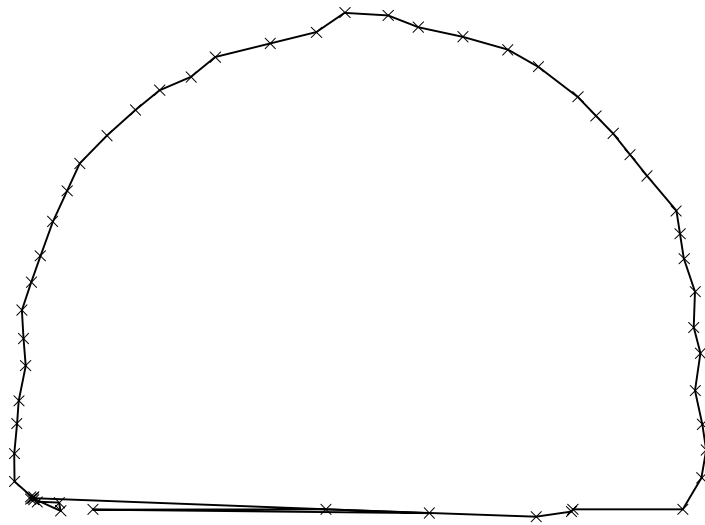


Intervento di scavo

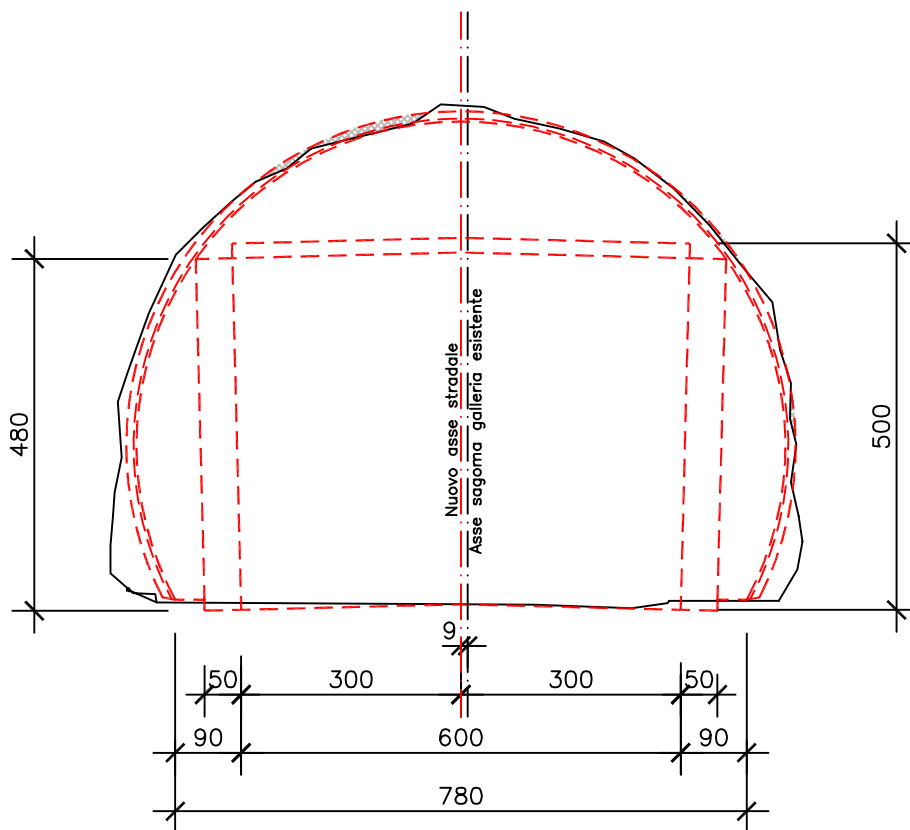


SEZIONE N° 4

progr. 20.44m

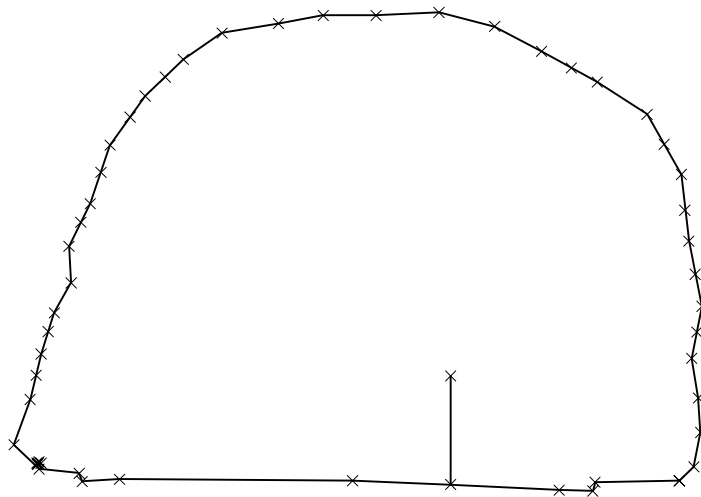


Intervento di scavo

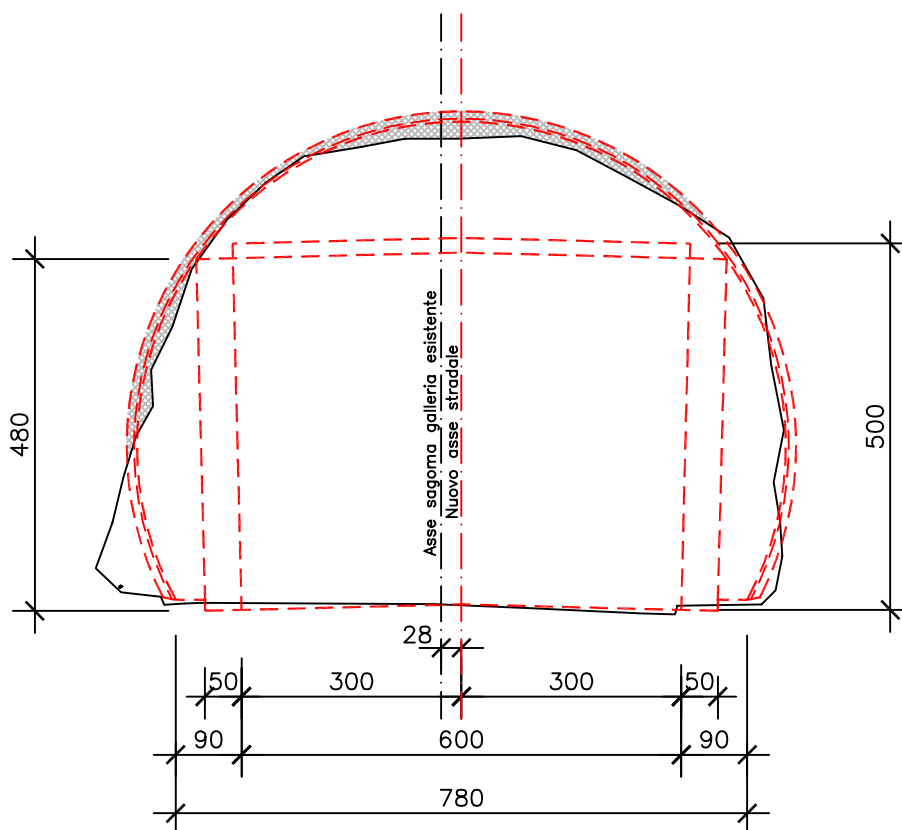


SEZIONE N° 5

progr. 24.04m

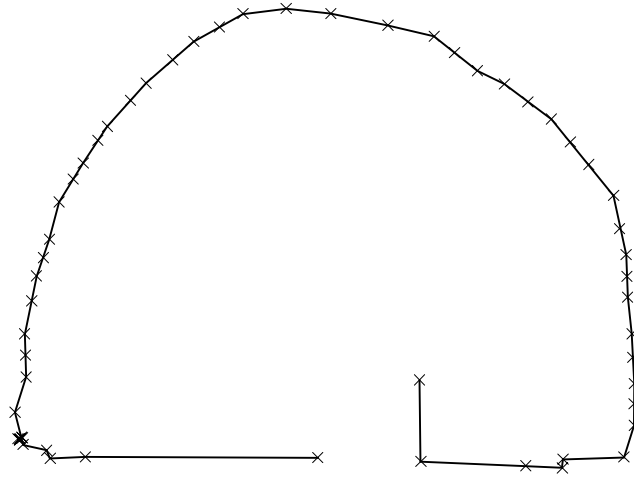


Intervento di scavo

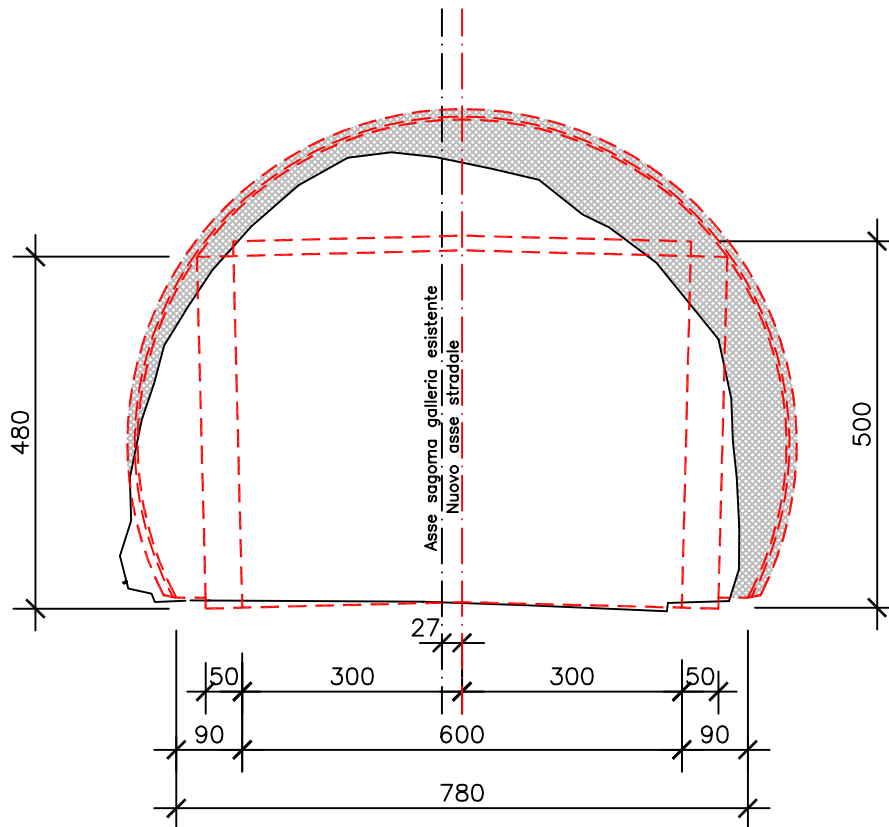


SEZIONE N° 6

progr. 27.07m

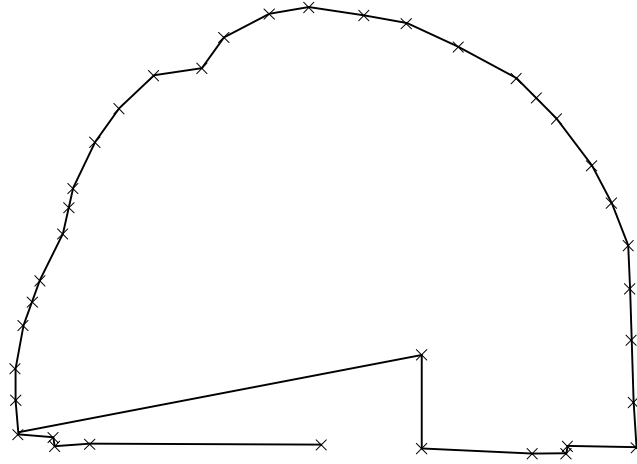


Intervento di scavo

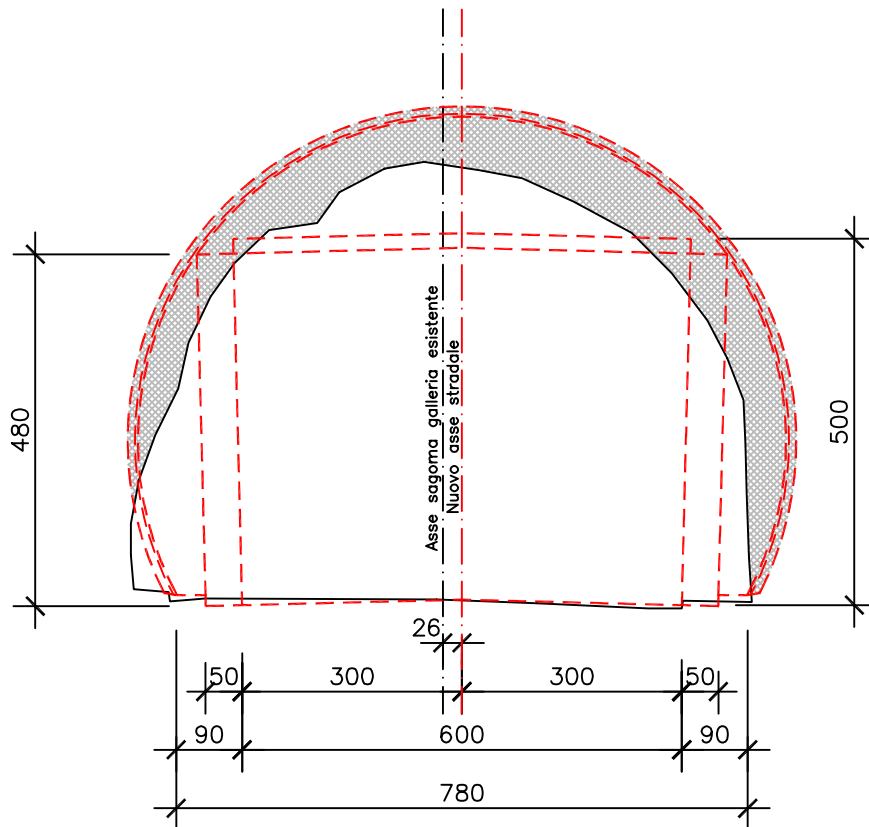


SEZIONE N° 7

progr. 30.16m

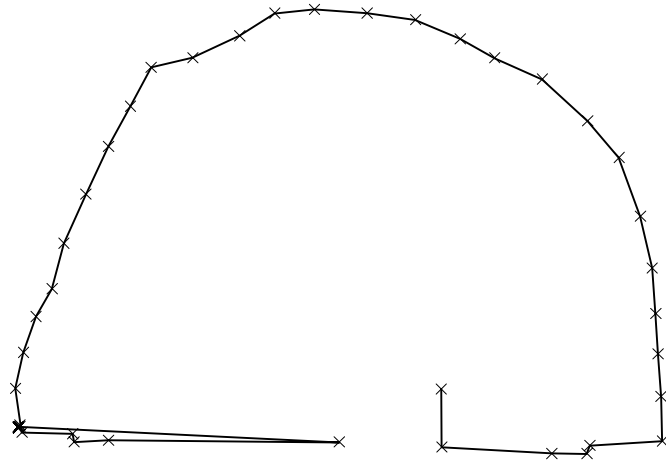


Intervento di scavo

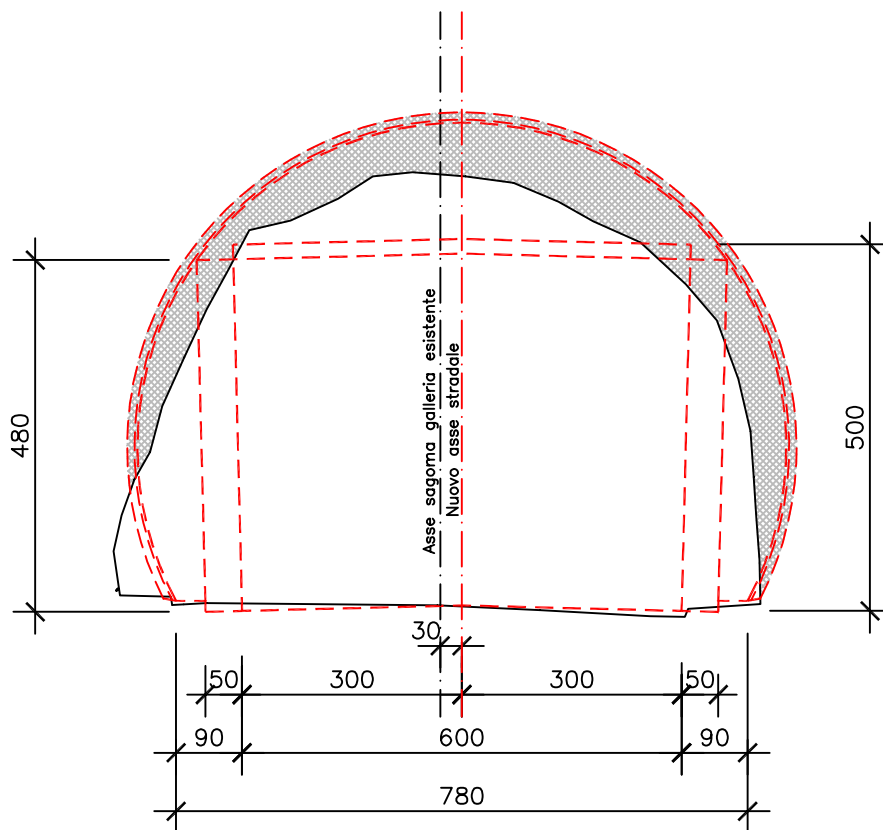


SEZIONE N° 8

progr. 33.57m

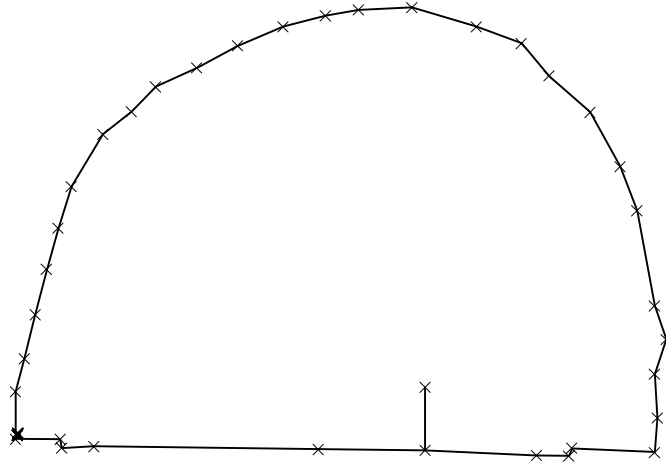


Intervento di scavo

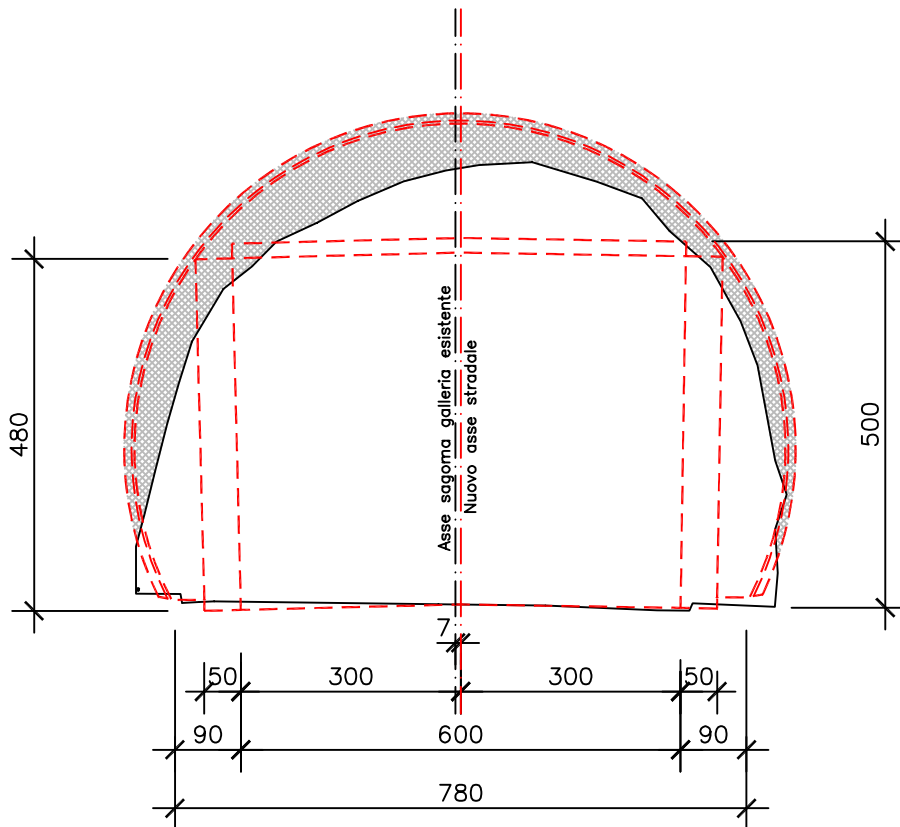


SEZIONE N° 9

progr. 38.41m

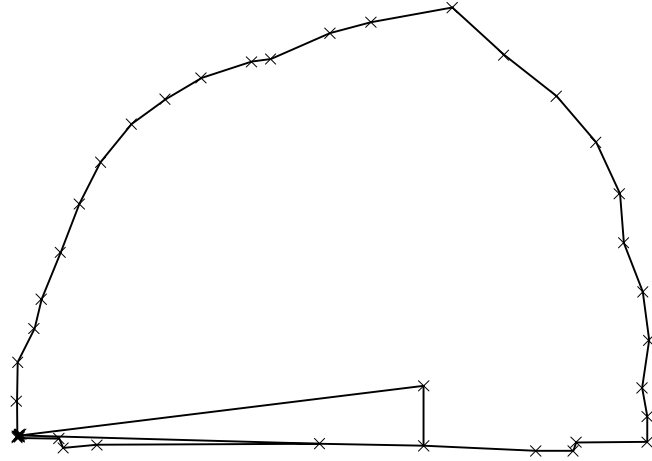


Intervento di scavo

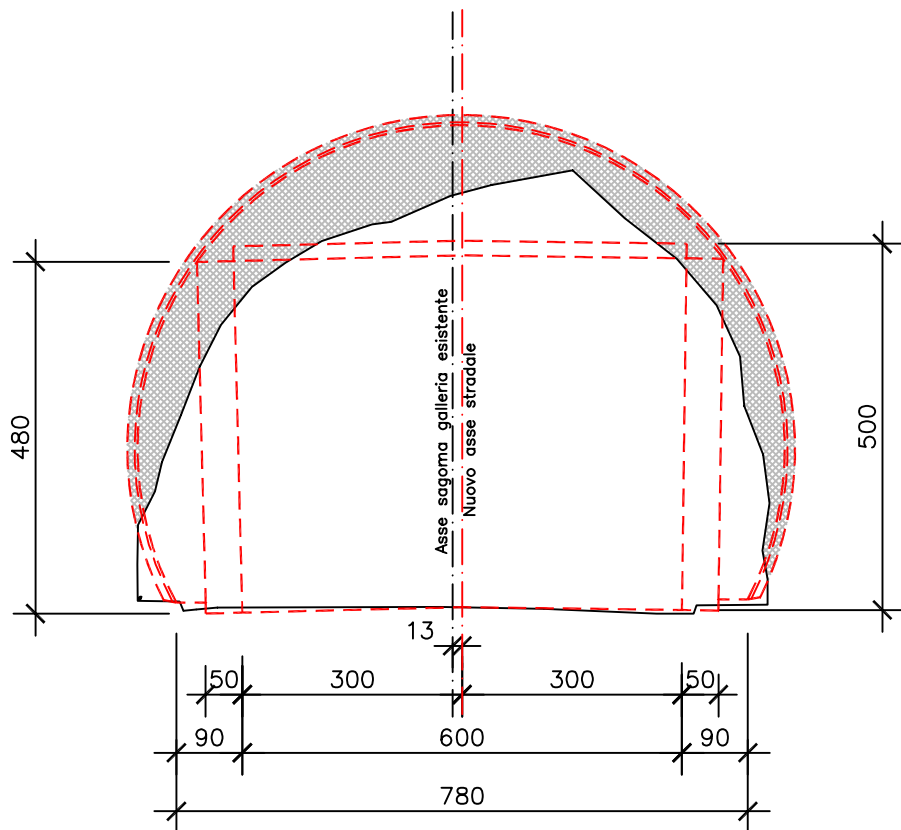


SEZIONE N° 10

progr. 41.07m

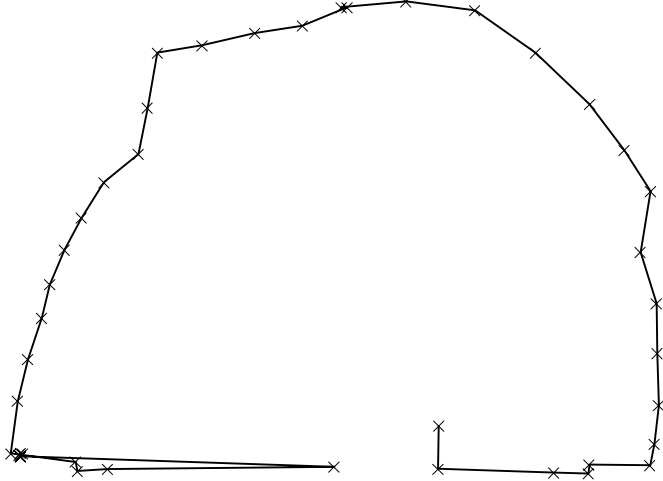


Intervento di scavo

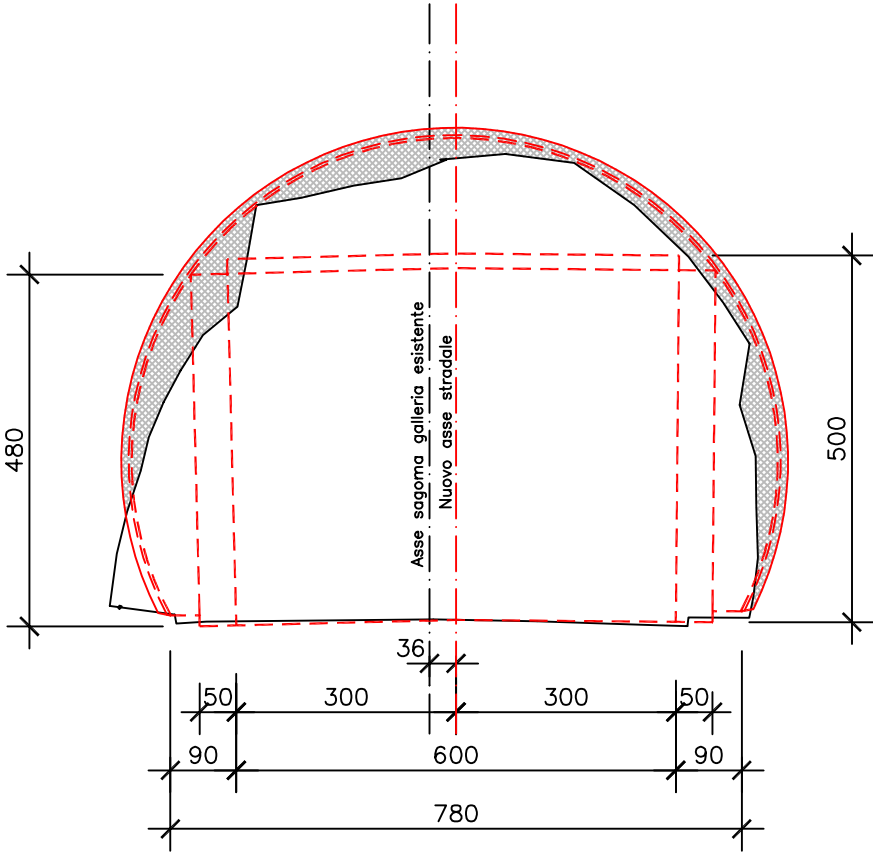


SEZIONE N° 11

progr. 45.14m

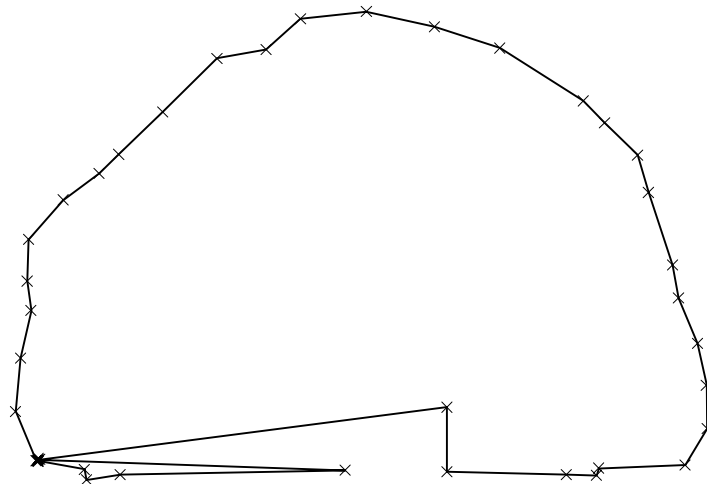


Intervento di scavo

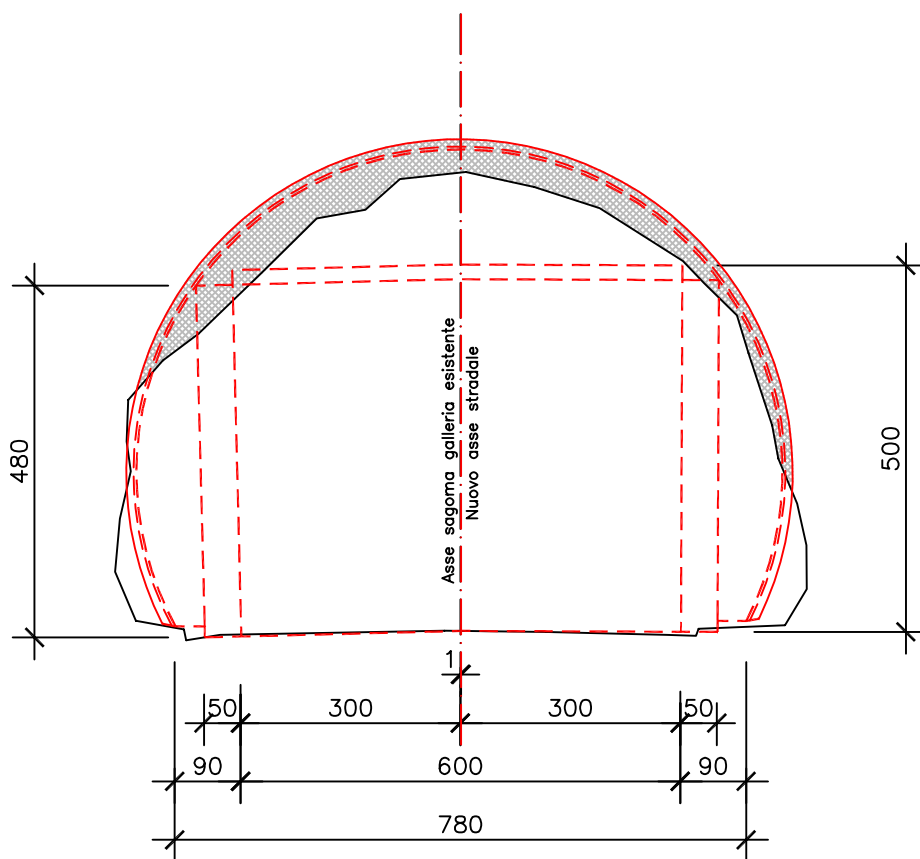


SEZIONE N° 12

progr. 50.16m

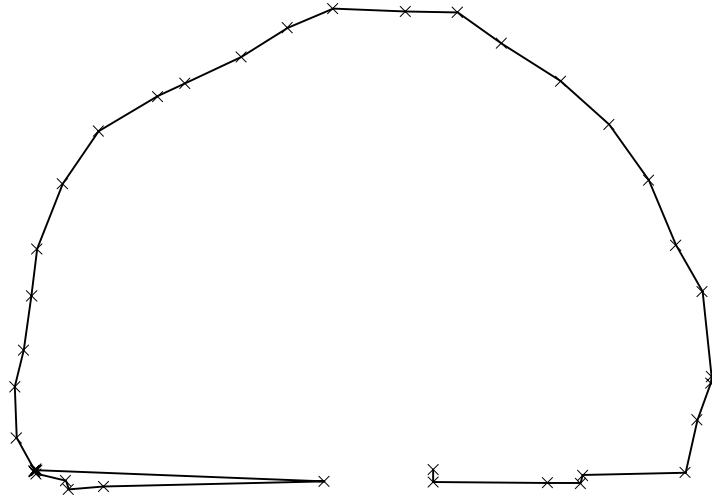


Intervento di scavo

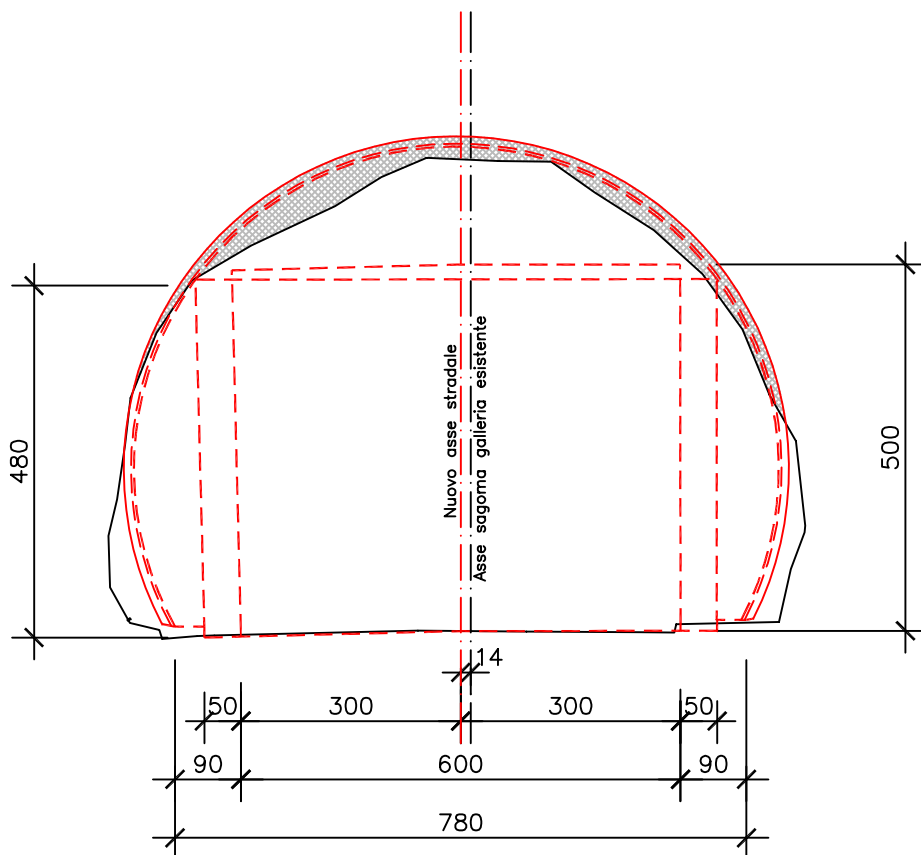


SEZIONE N° 13

progr. 55.25m

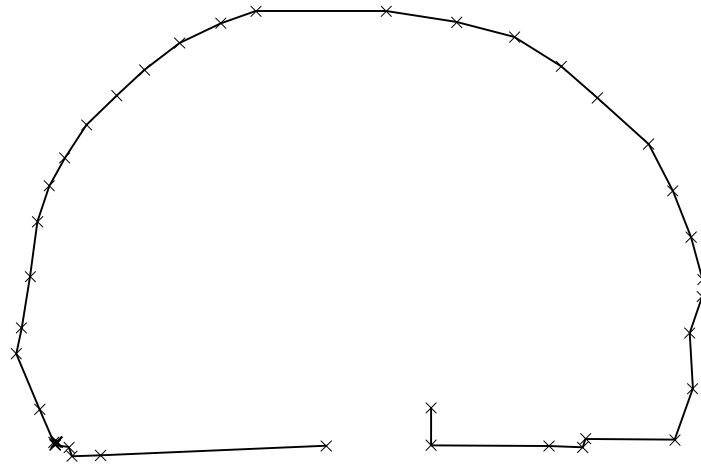


Intervento di scavo

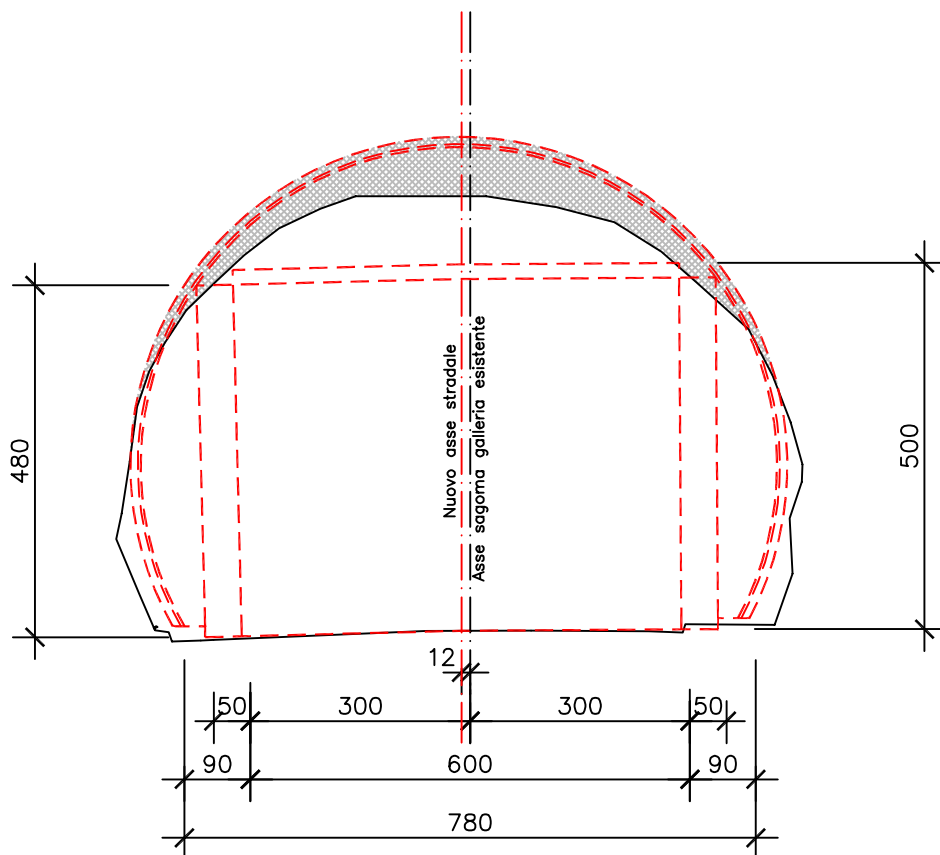


SEZIONE N° 14

progr. 60.52m

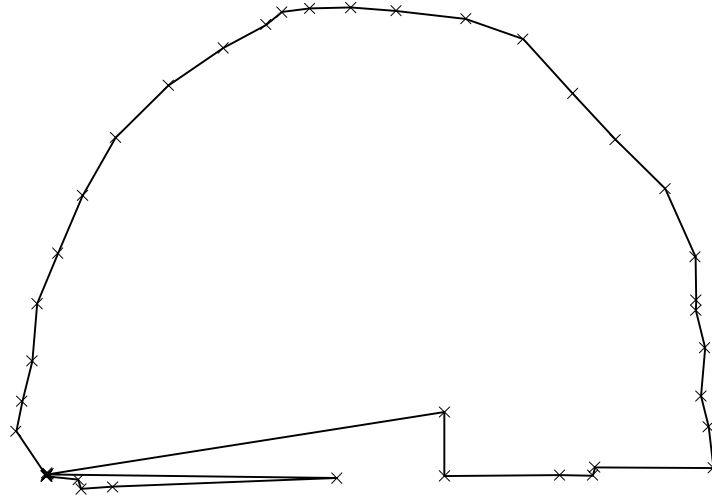


Intervento di scavo

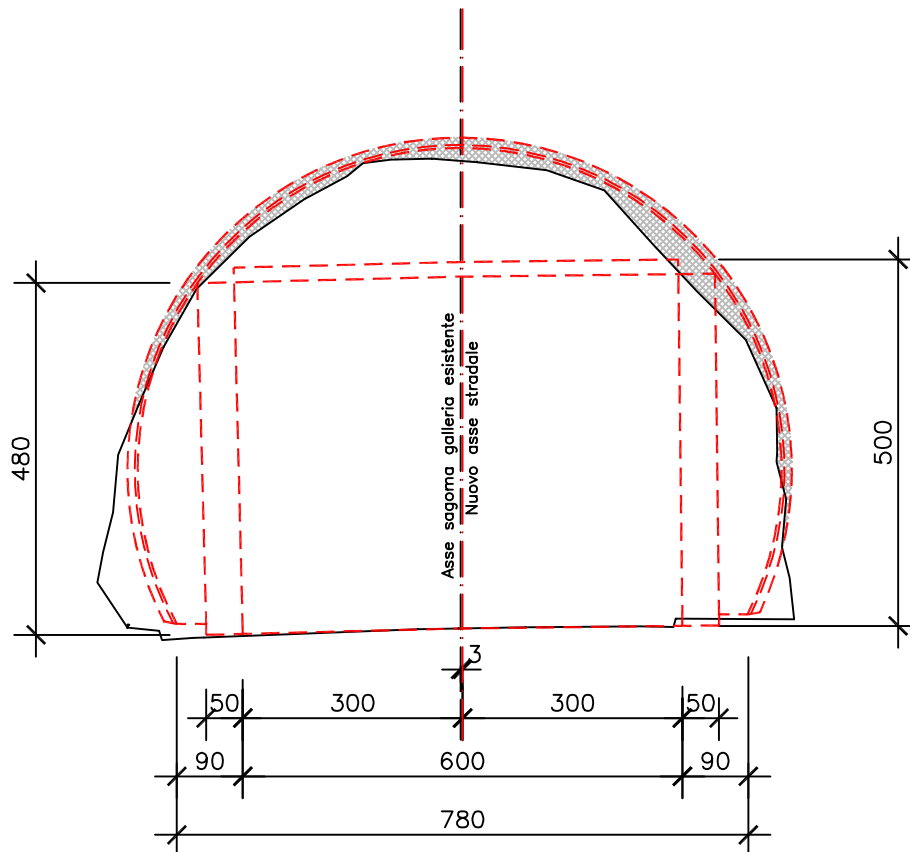


SEZIONE N° 15

progr. 65.62m

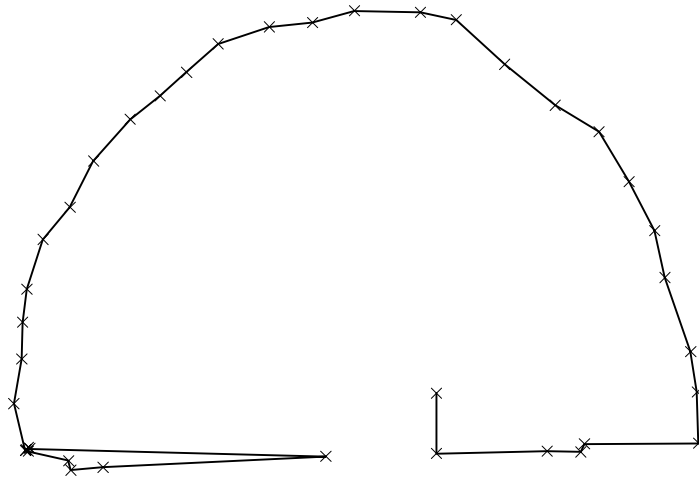


Intervento di scavo

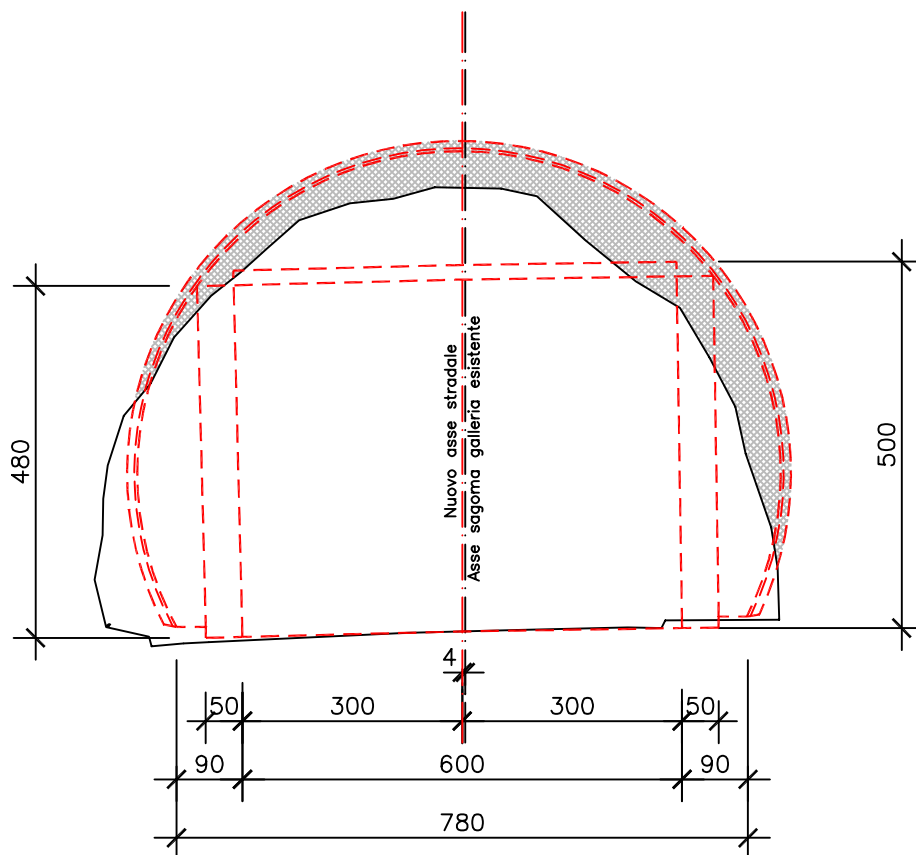


SEZIONE N° 16

progr. 69.35m

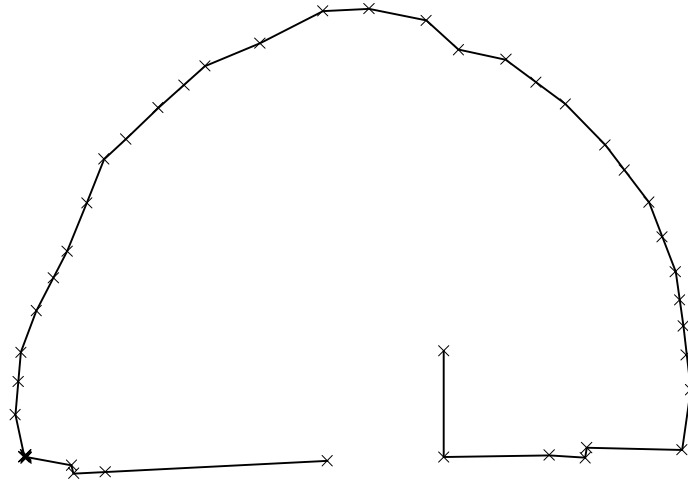


Intervento di scavo

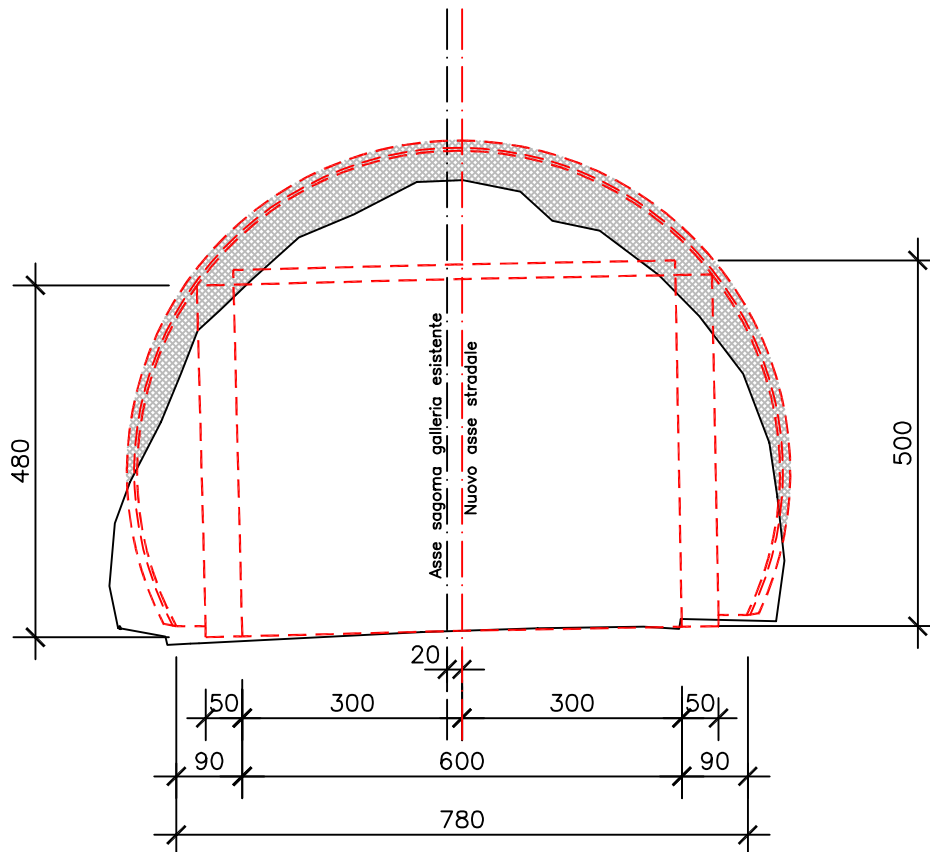


SEZIONE N° 17

progr. 70.42m

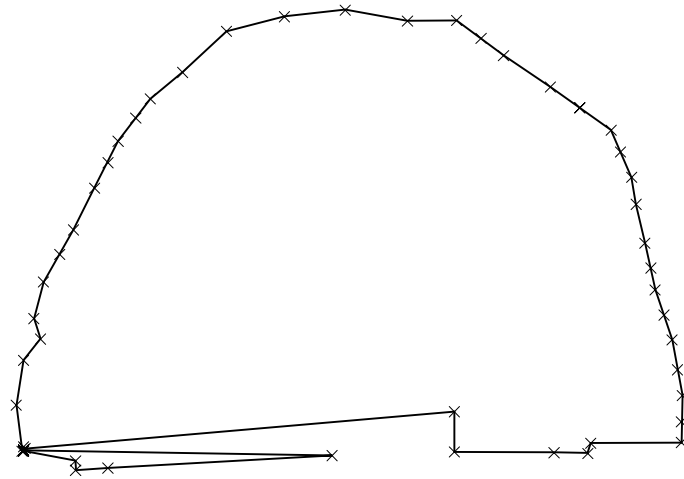


Intervento di scavo

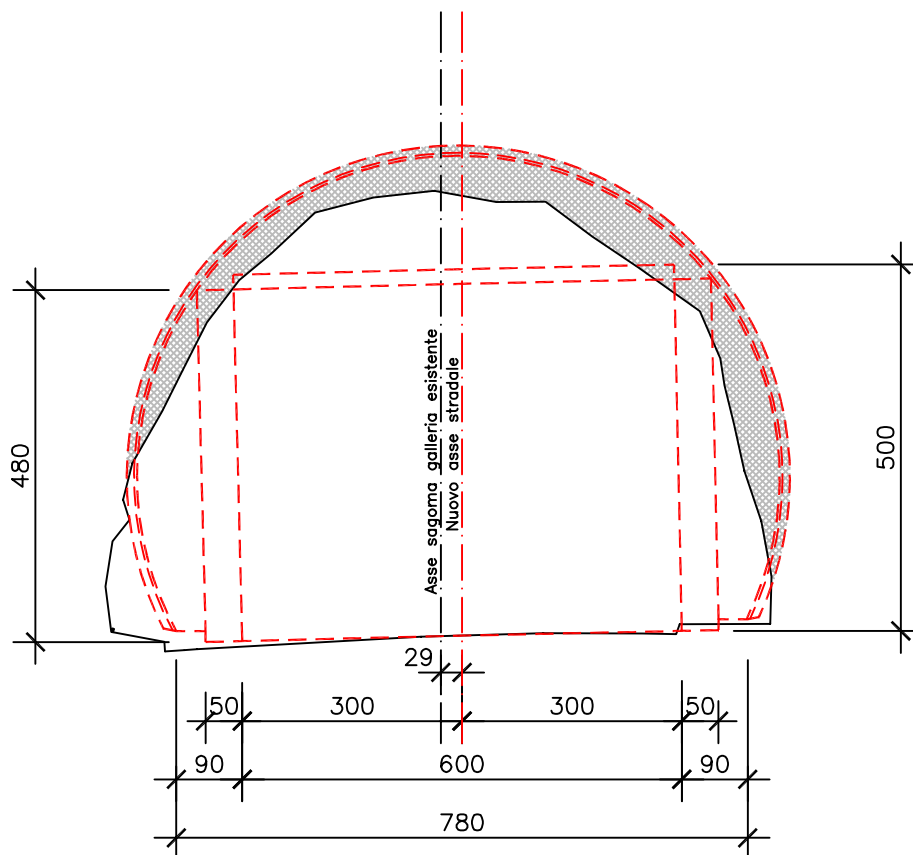


SEZIONE N° 18

progr. 75.43m

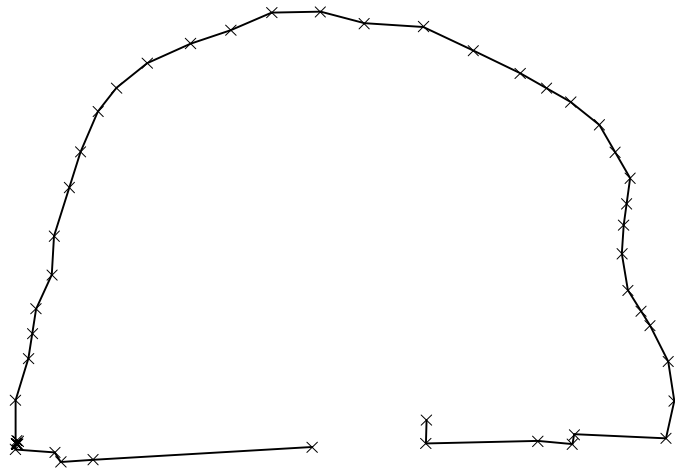


Intervento di scavo

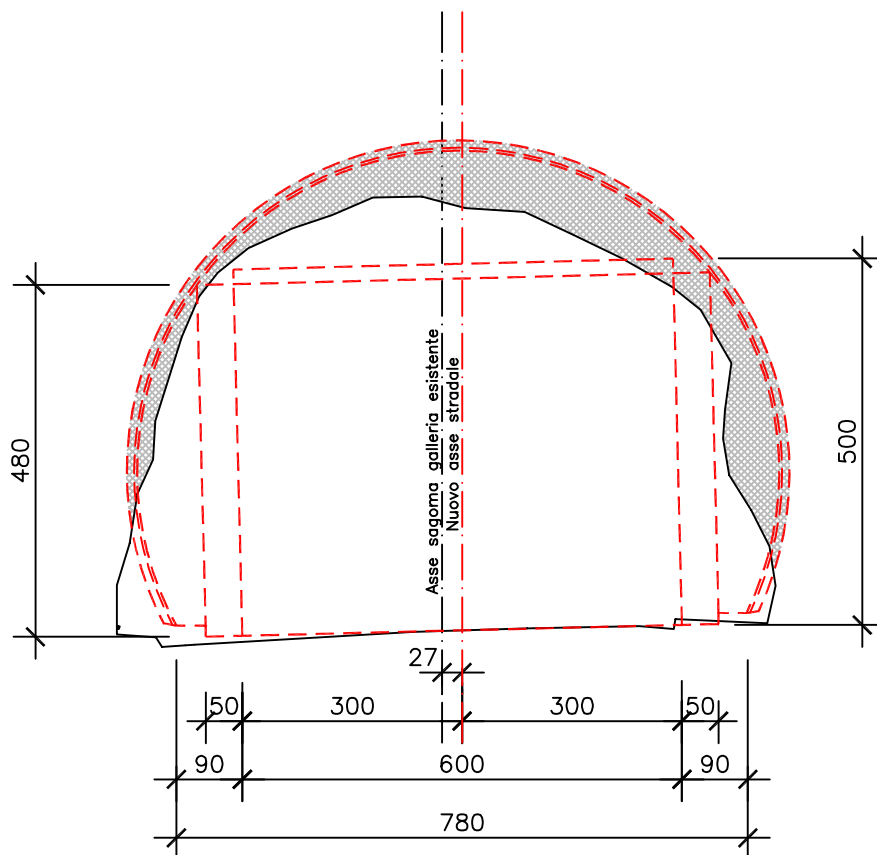


SEZIONE N° 19

progr. 78.56m

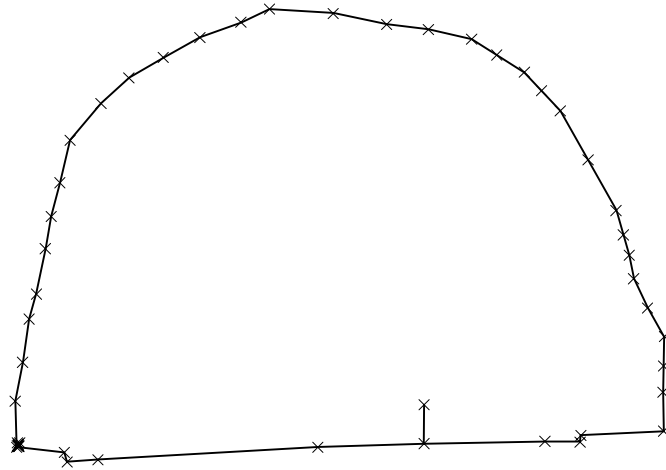


Intervento di scavo

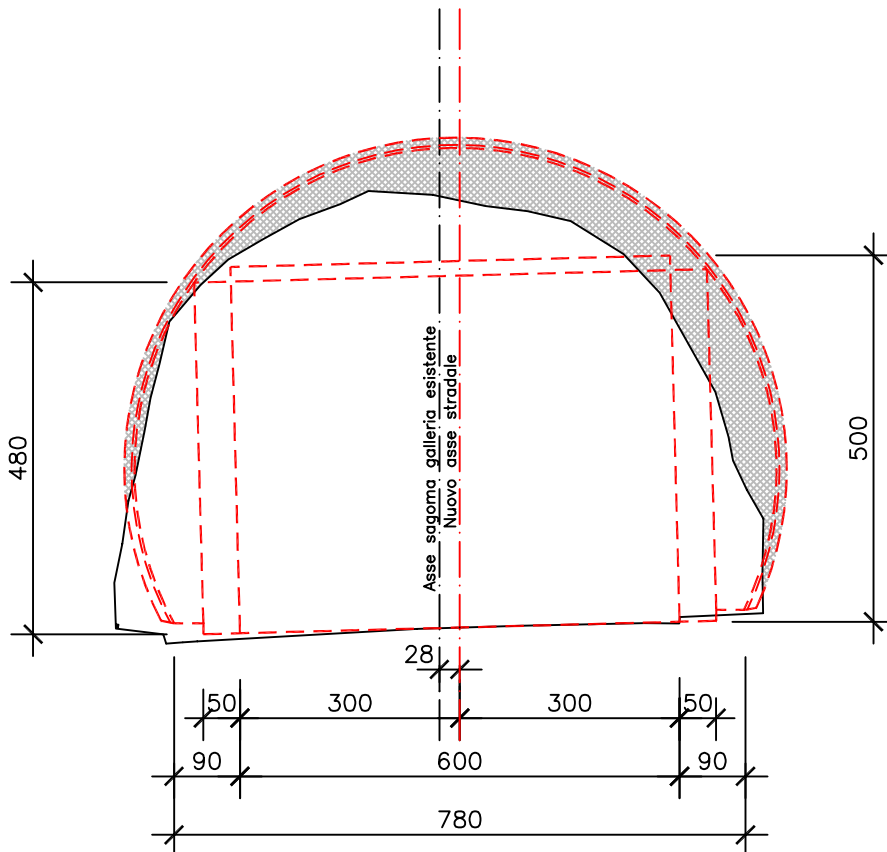


SEZIONE N° 20

progr. 81.64m

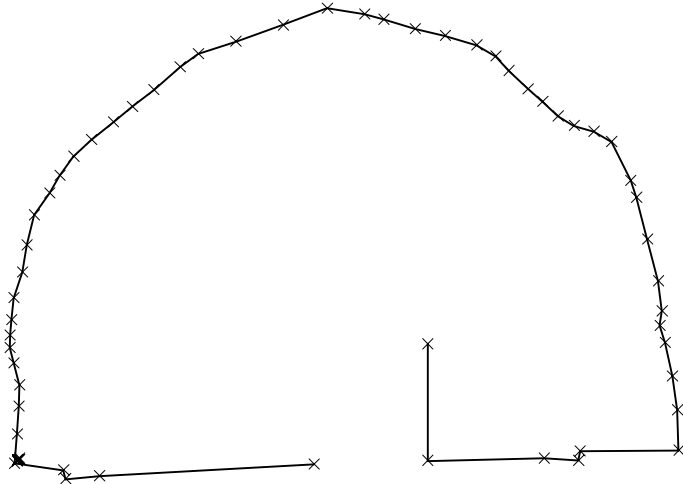


Intervento di scavo

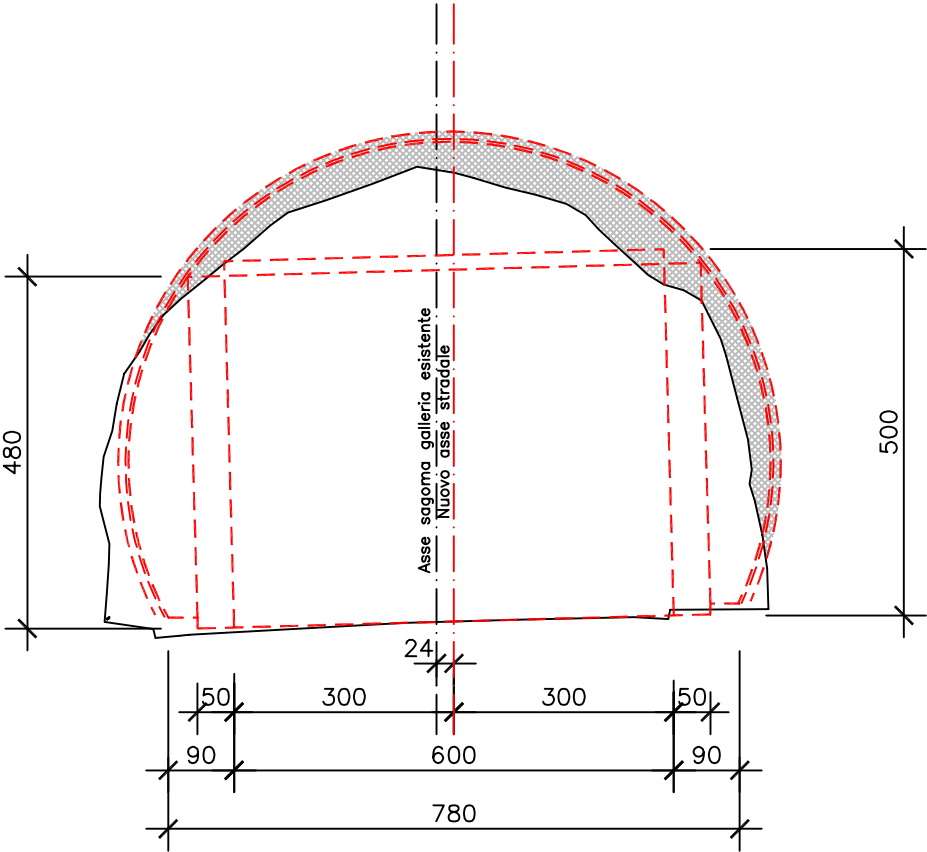


SEZIONE N° 21

progr. 84.79m

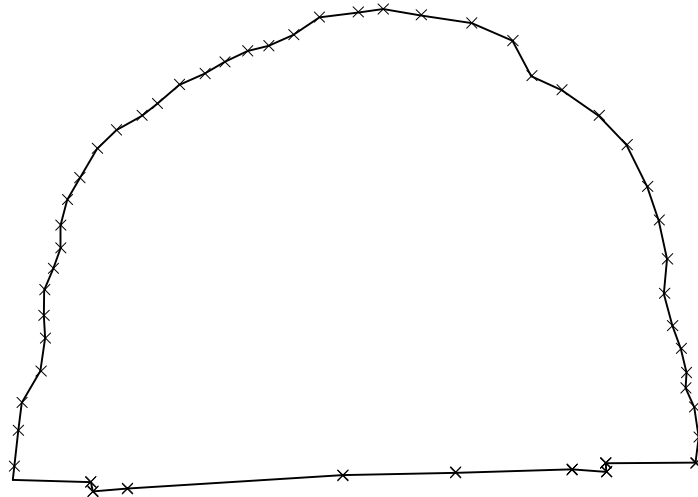


Intervento di scavo

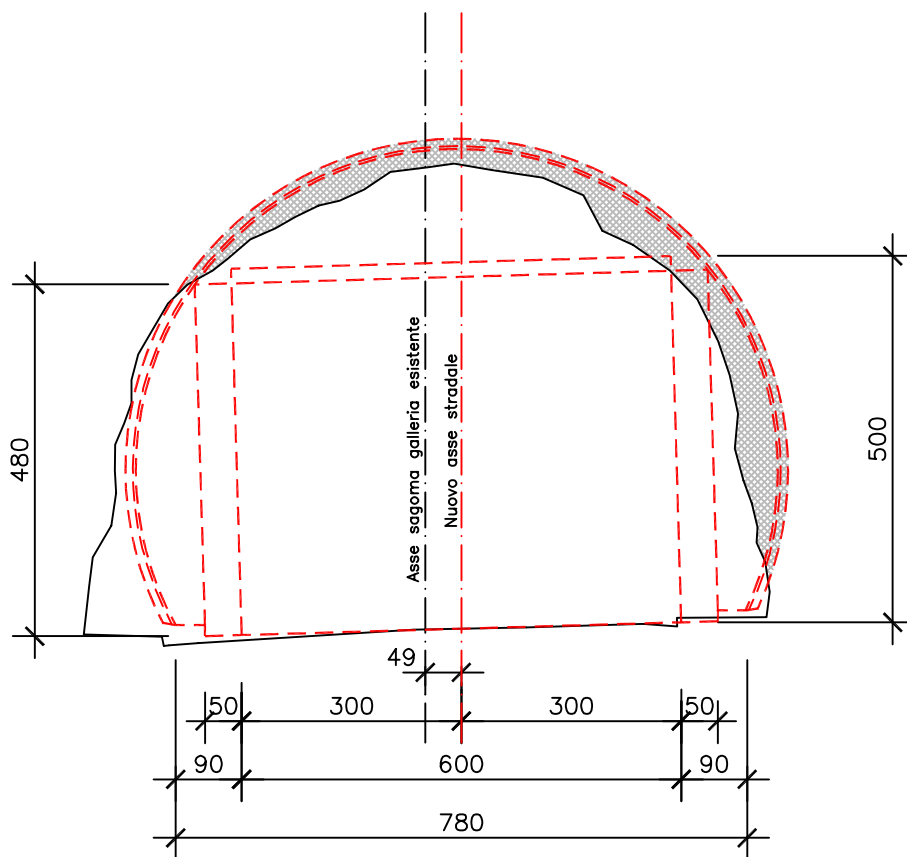


SEZIONE N° 22

progr. 87.88m

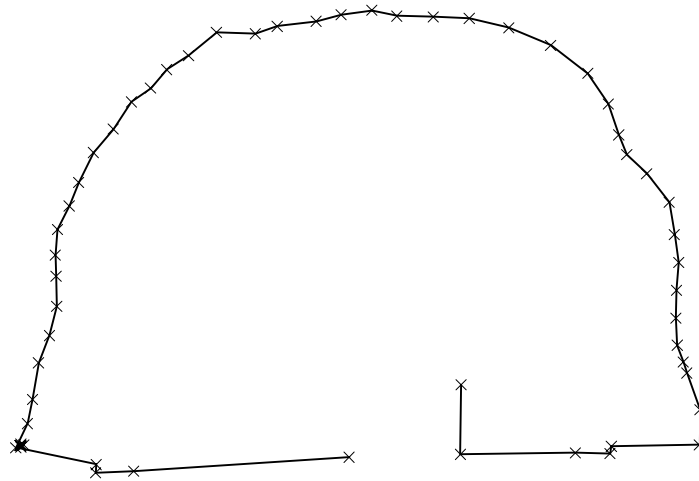


Intervento di scavo

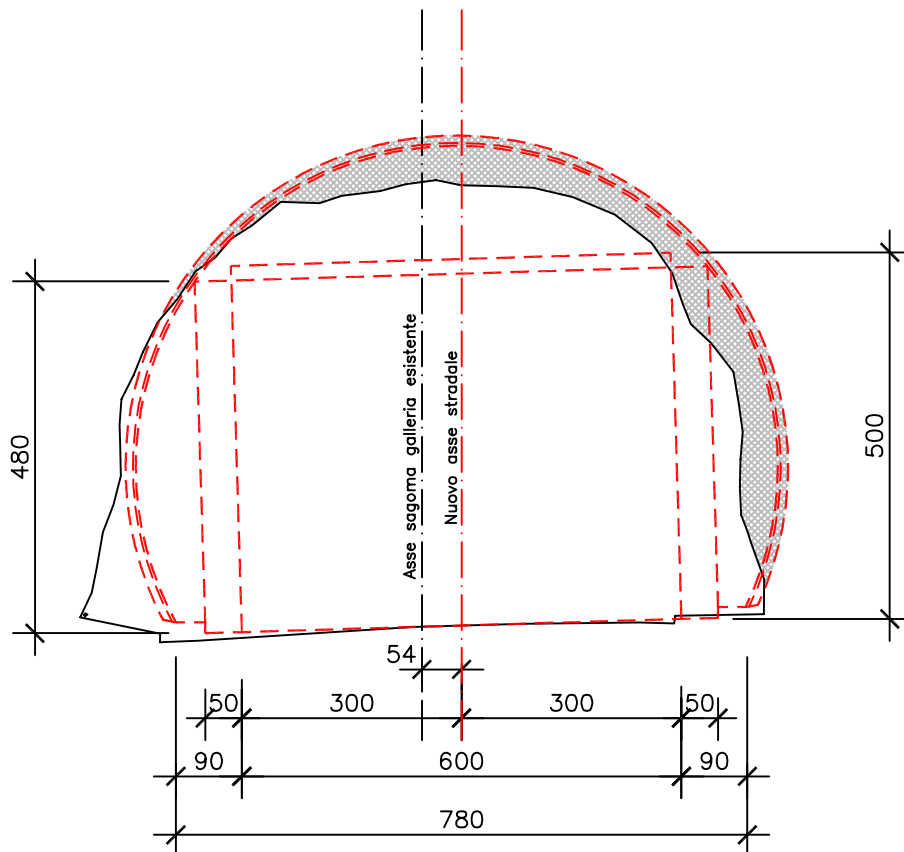


SEZIONE N° 23

progr. 87.88m

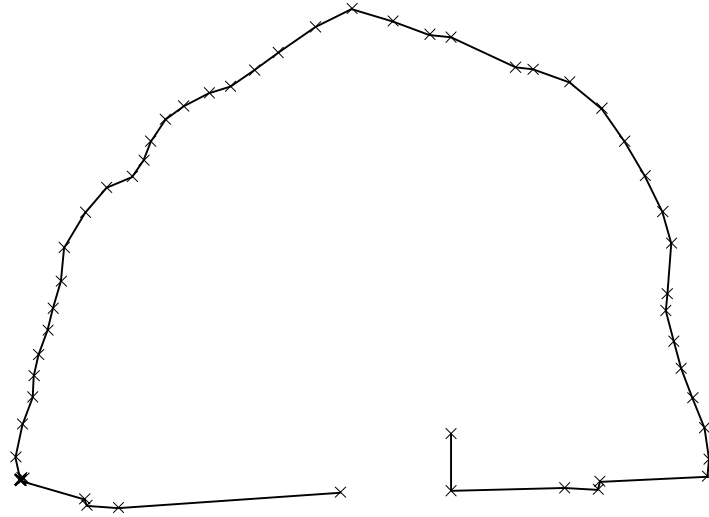


Intervento di scavo

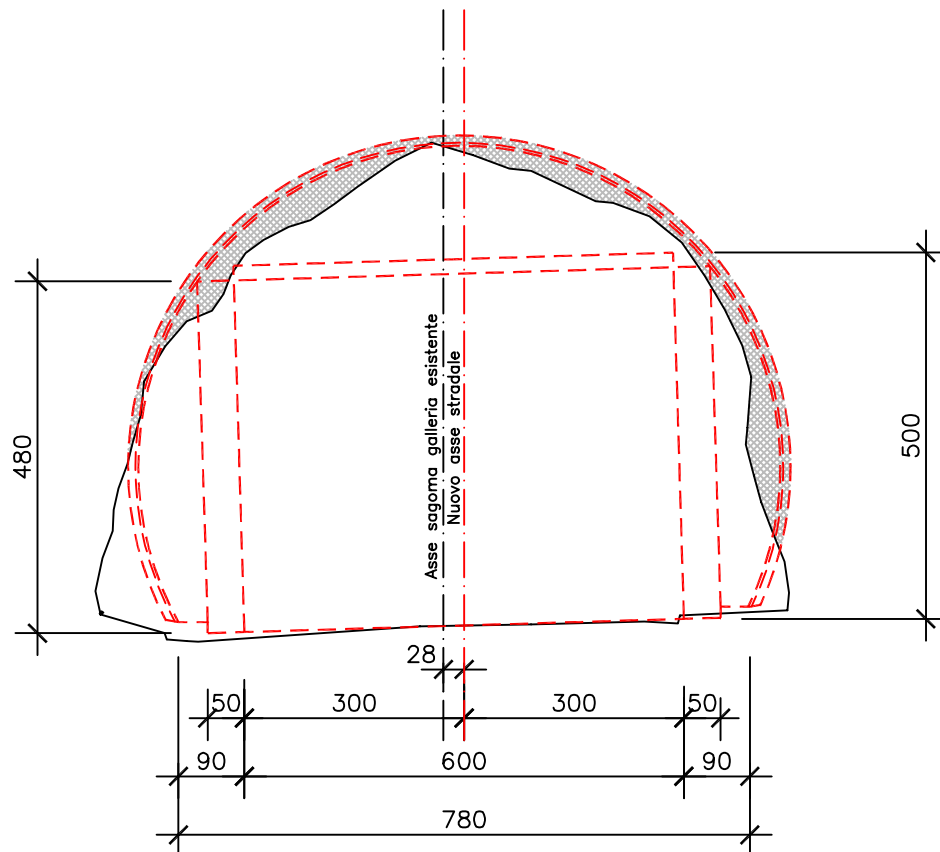


SEZIONE N° 24

progr. 94.03m

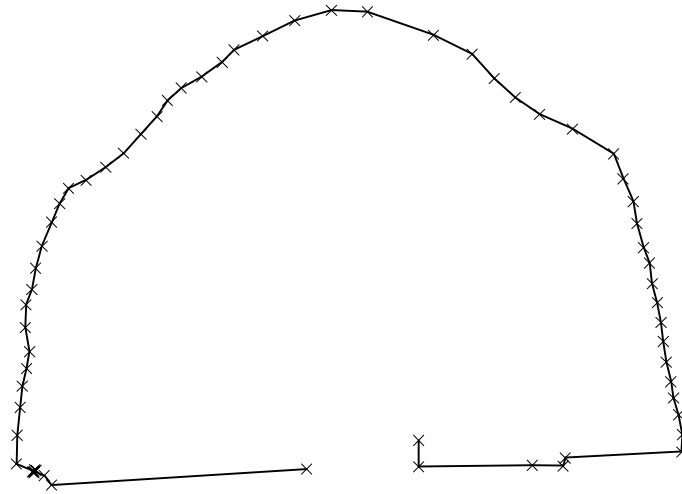


Intervento di scavo

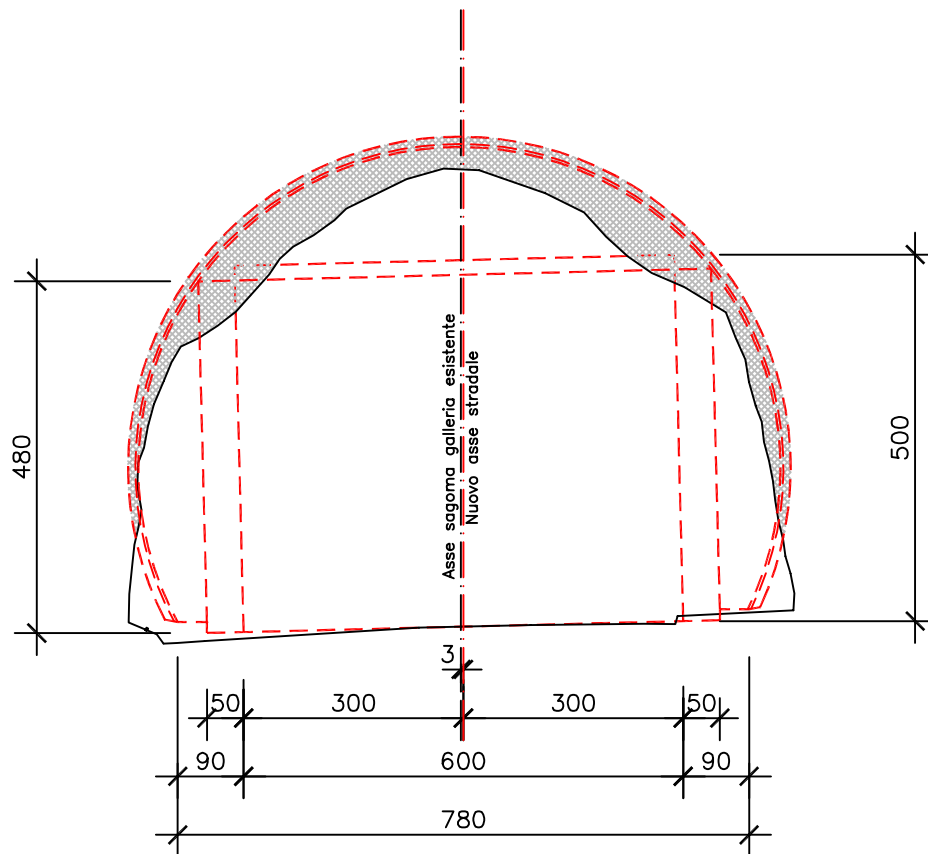


SEZIONE N° 25

progr. 97.26m

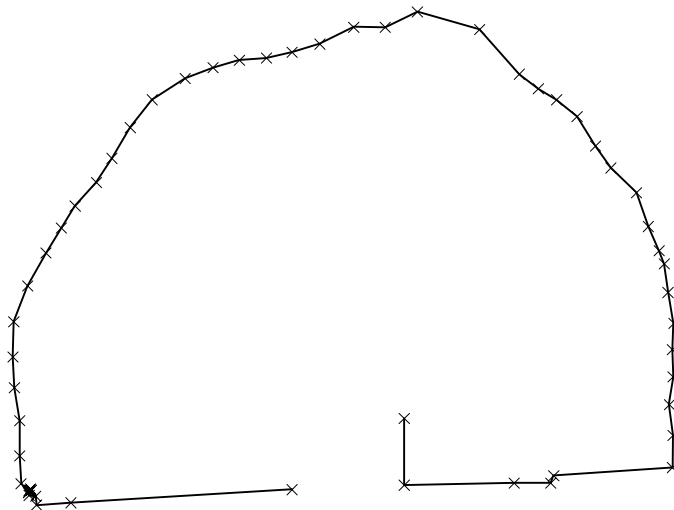


Intervento di scavo

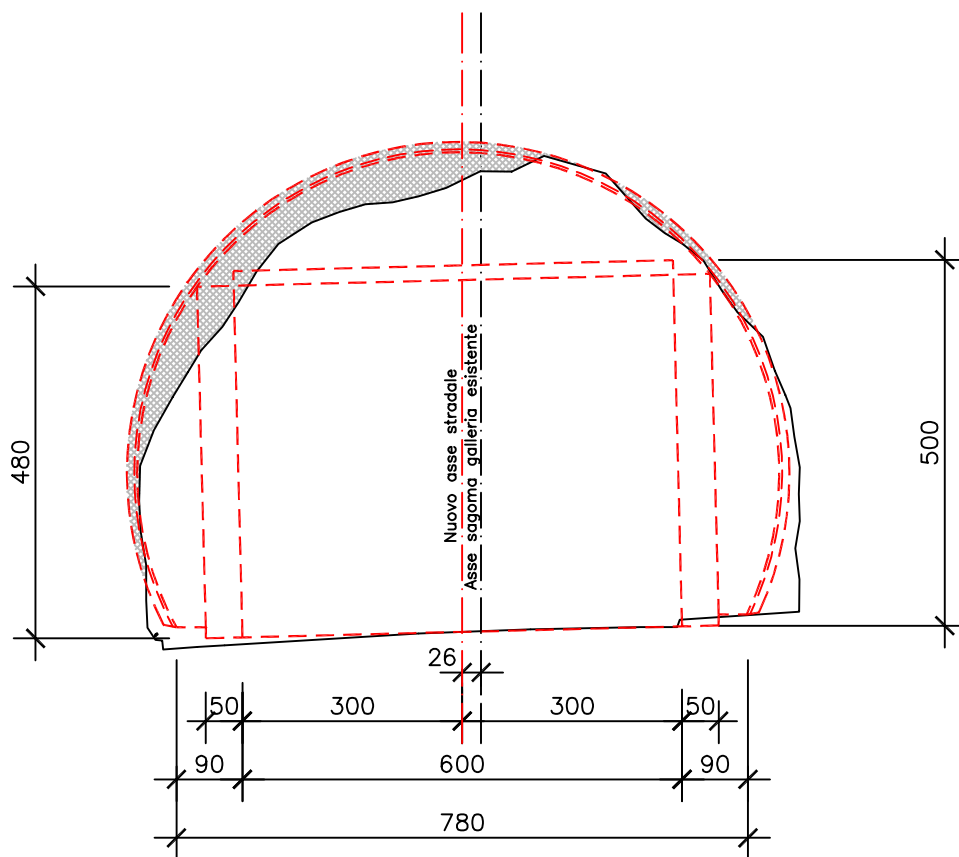


SEZIONE N° 26

progr. 100.38m

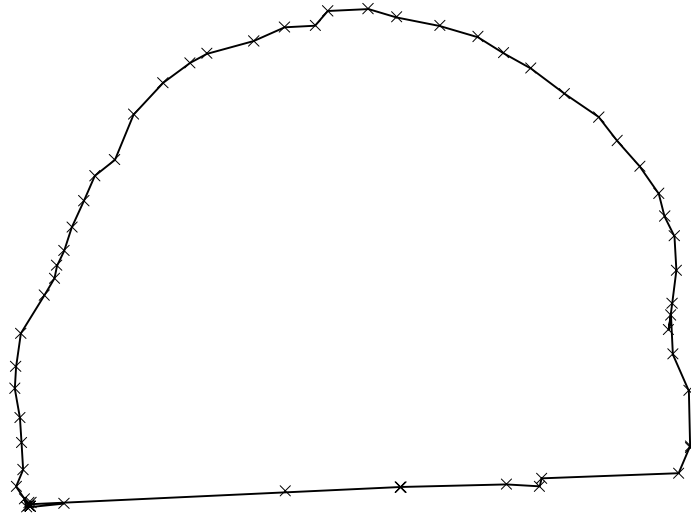


Intervento di scavo

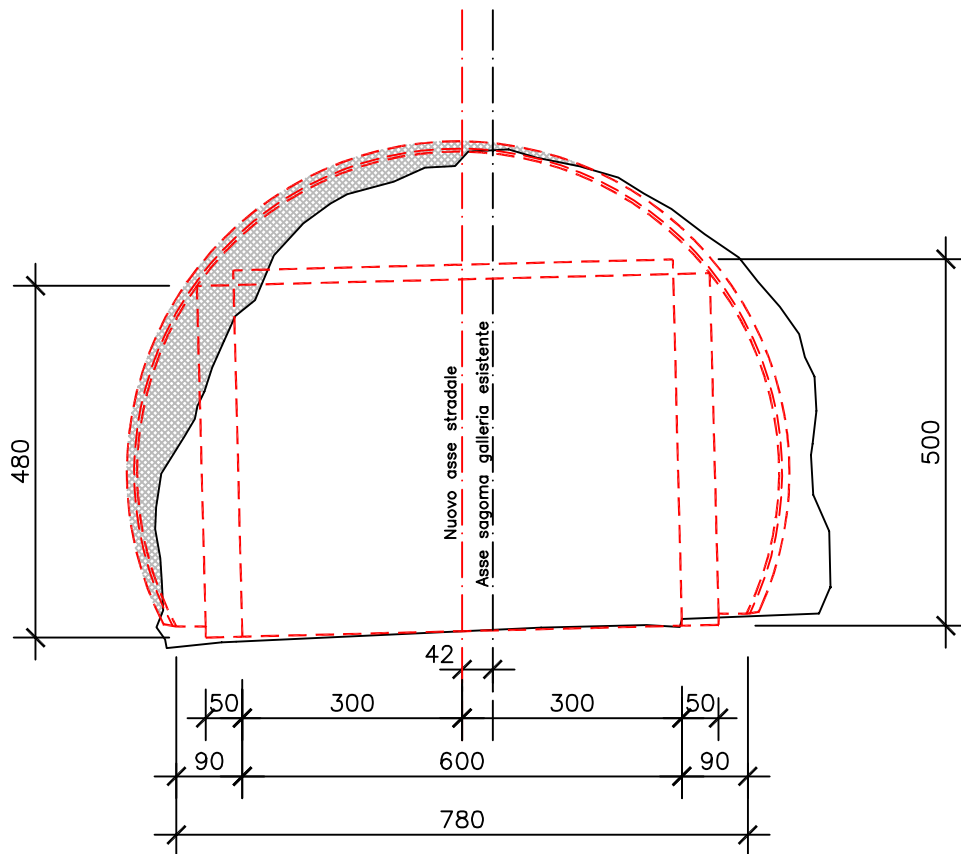


SEZIONE N° 27

progr. 103.51m

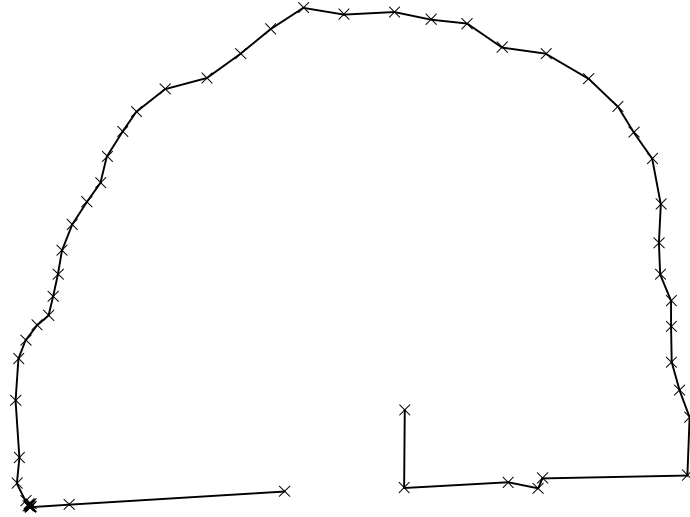


Intervento di scavo

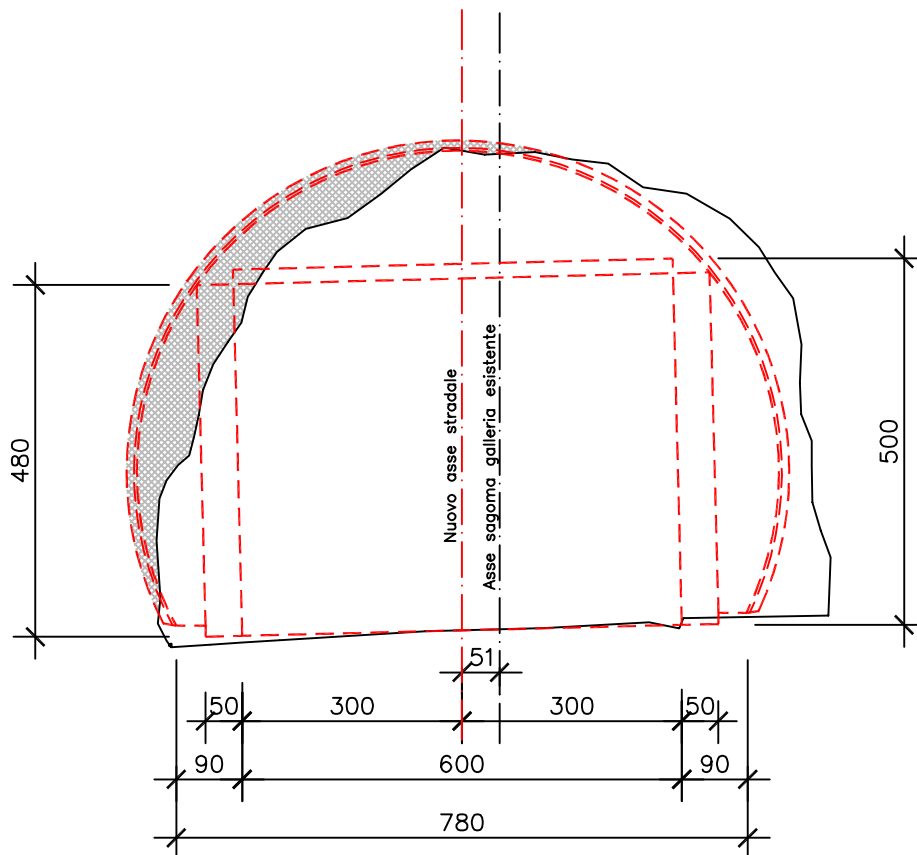


SEZIONE N° 28

progr. 106.60m

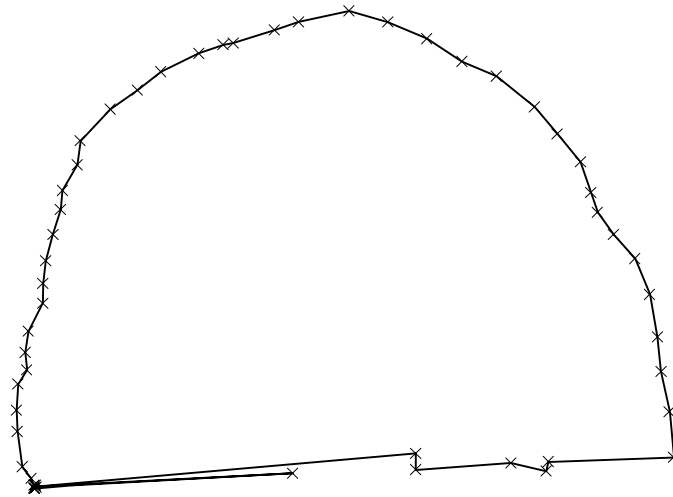


Intervento di scavo

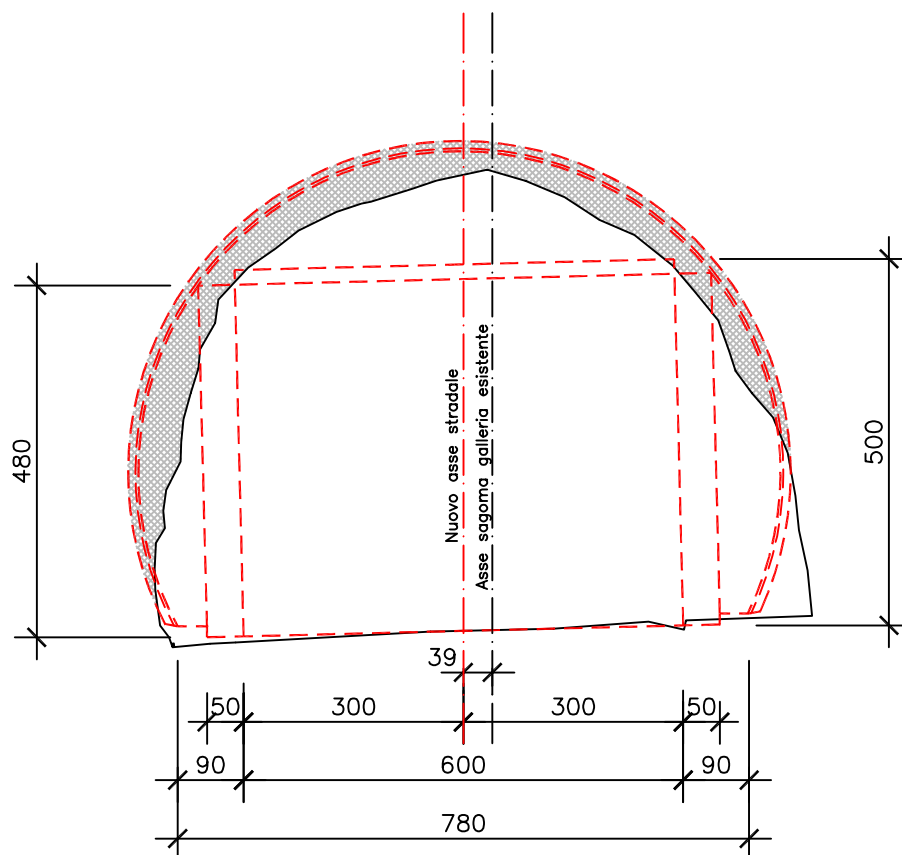


SEZIONE N° 29

progr. 110.78m

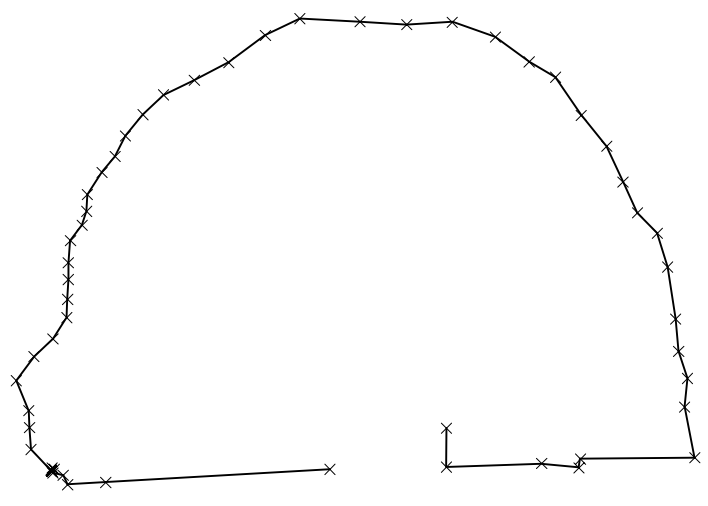


Intervento di scavo

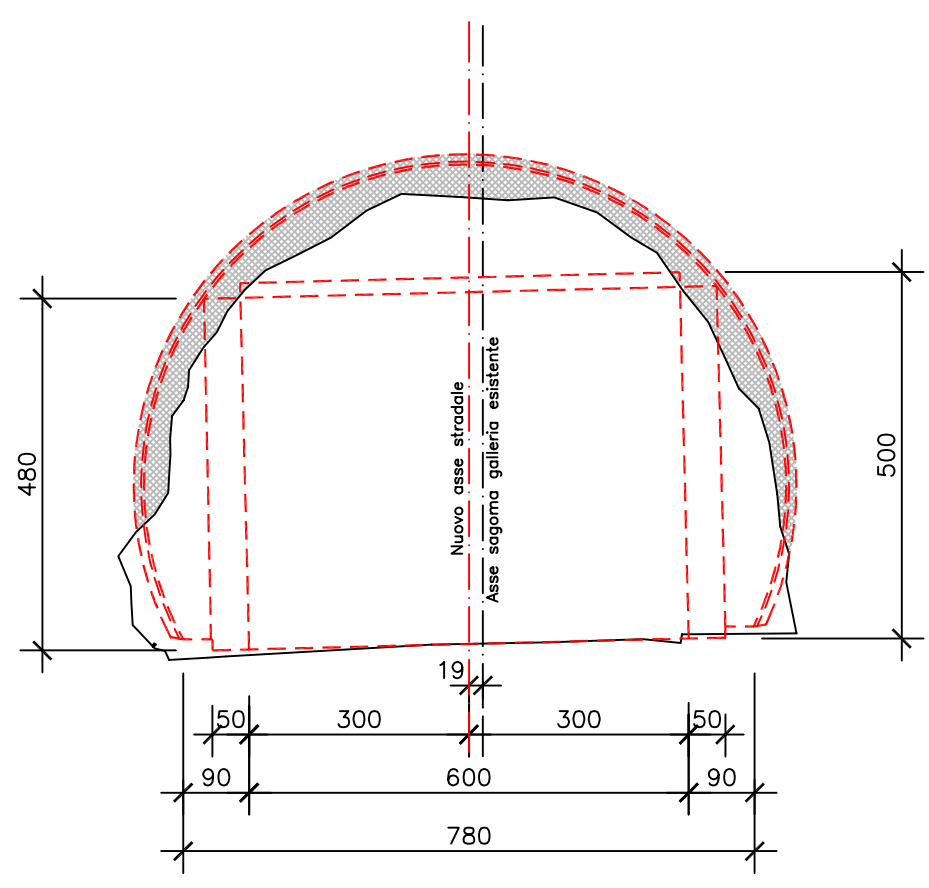


SEZIONE N° 30

progr. 113.80m

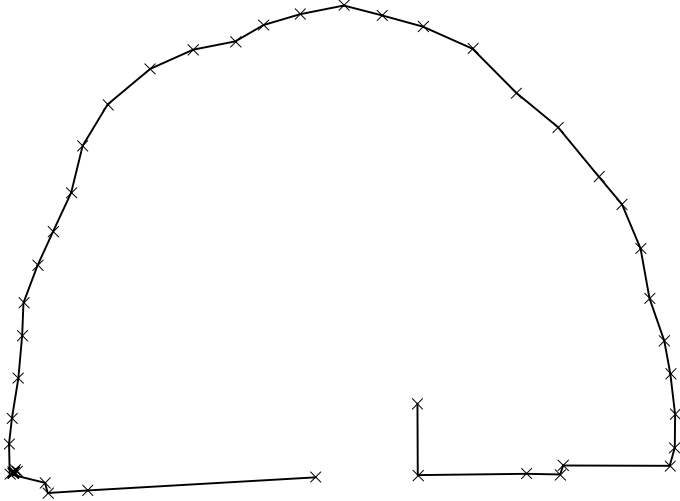


Intervento di scavo

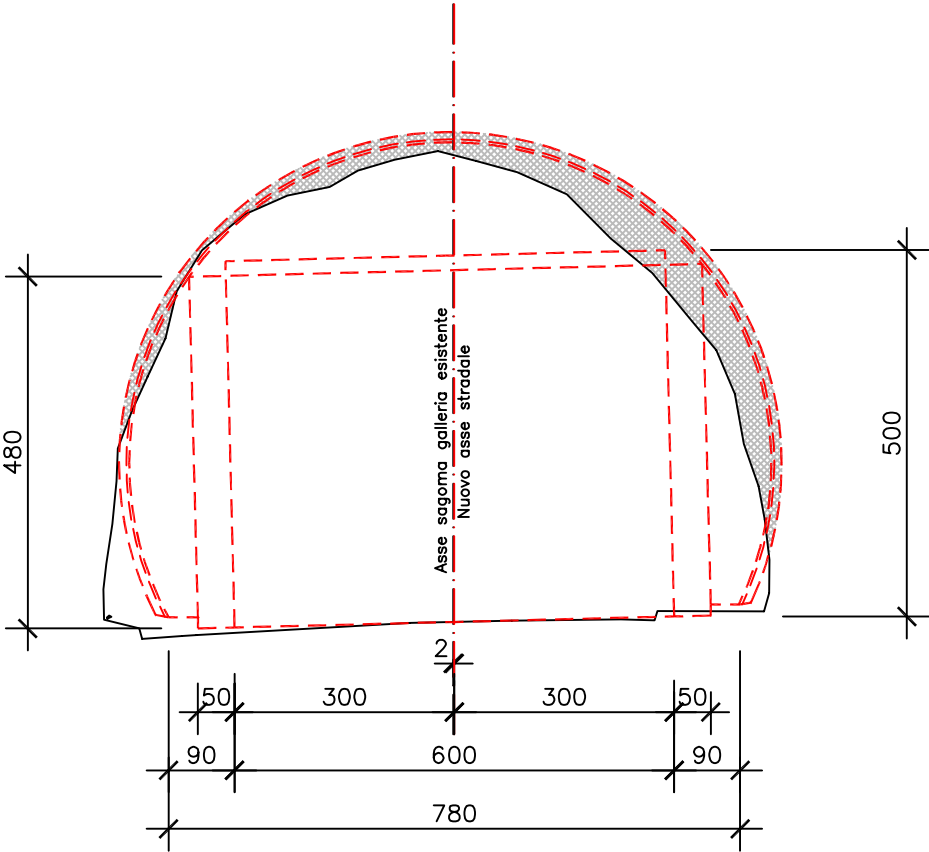


SEZIONE N° 31

progr. 116.96m

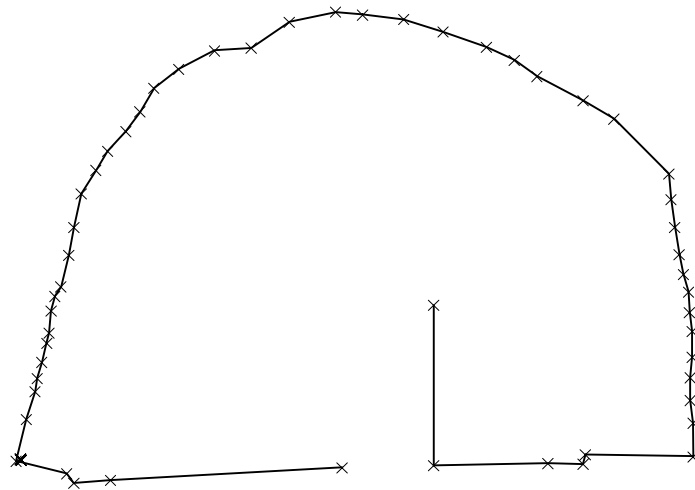


Intervento di scavo

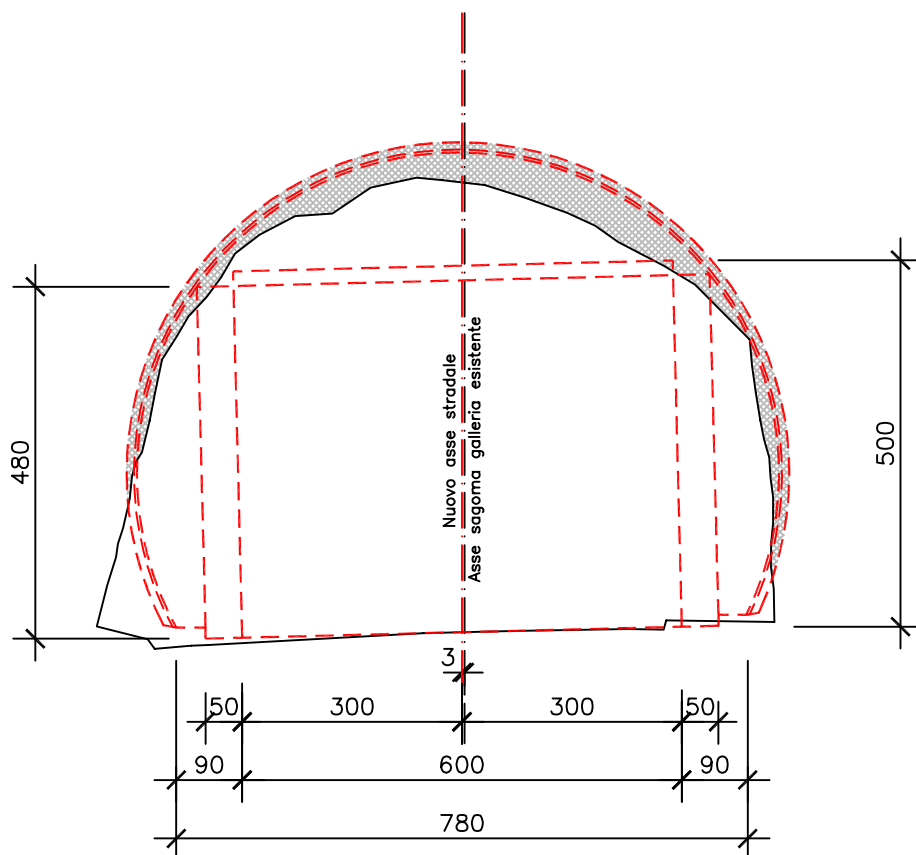


SEZIONE N° 32

progr. 120.03m

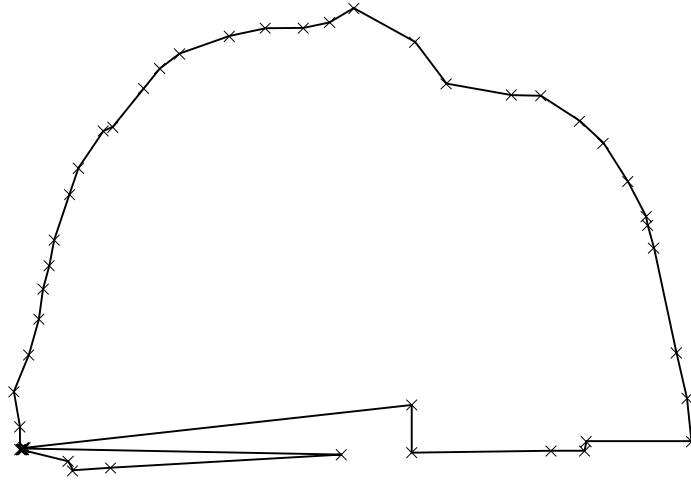


Intervento di scavo

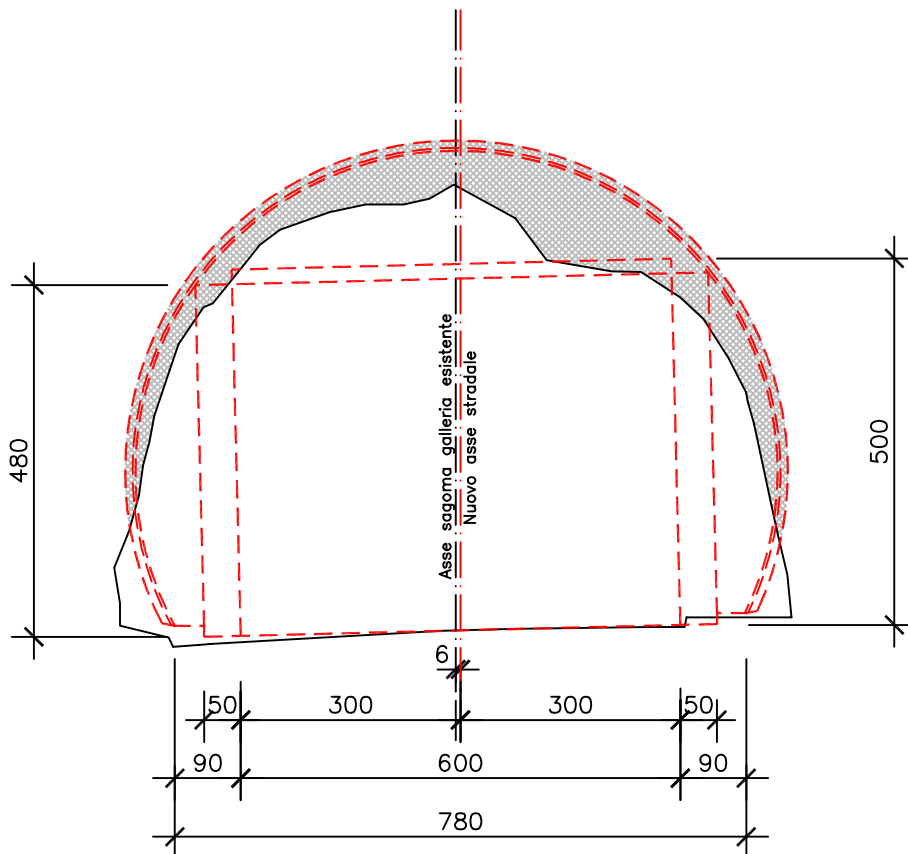


SEZIONE N° 33

progr. 122.95m

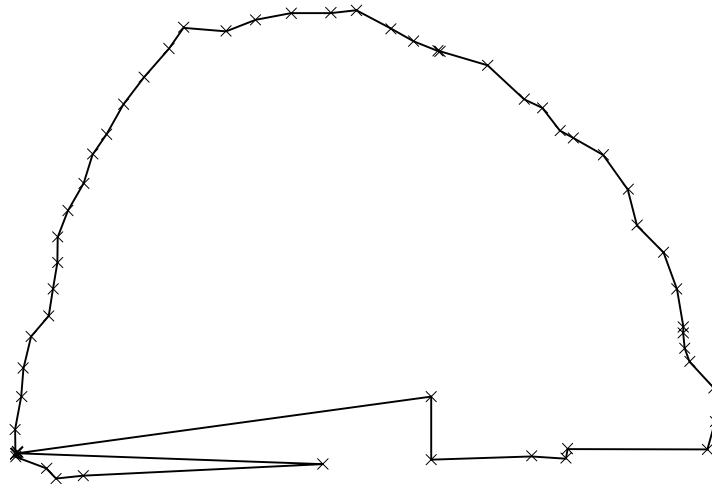


Intervento di scavo

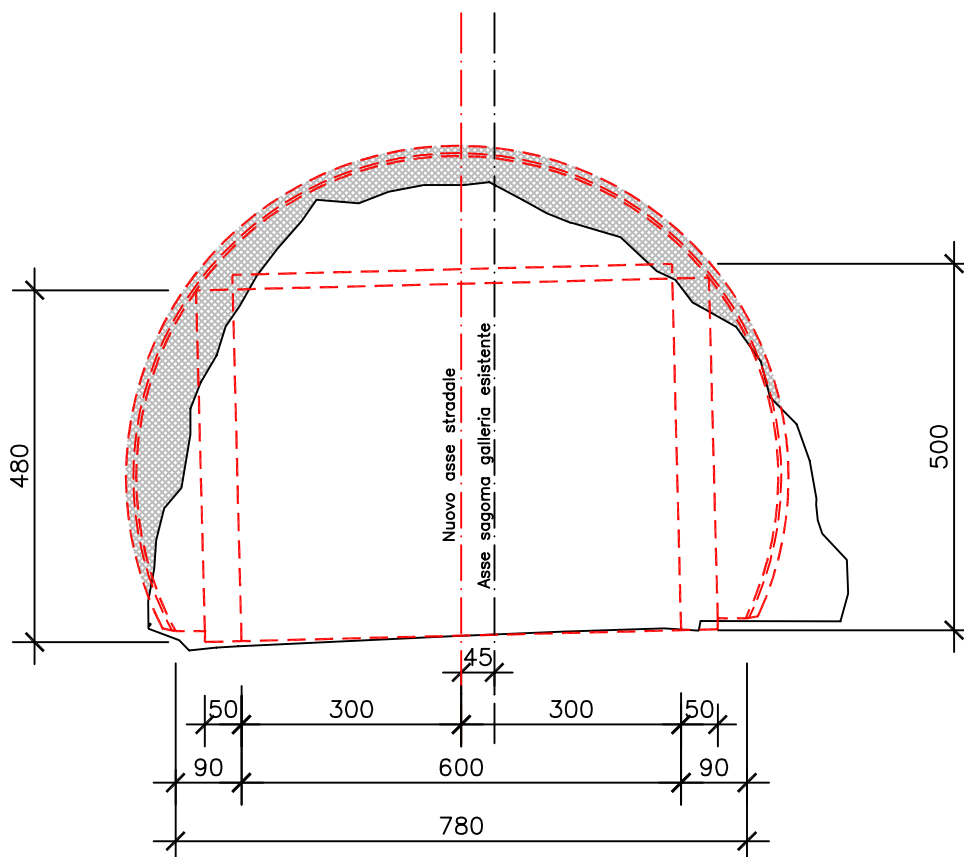


SEZIONE N° 34

progr. 126.17m

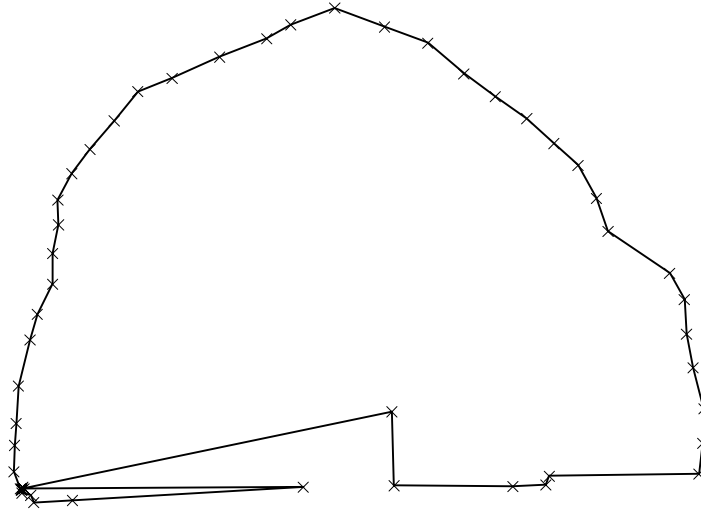


Intervento di scavo

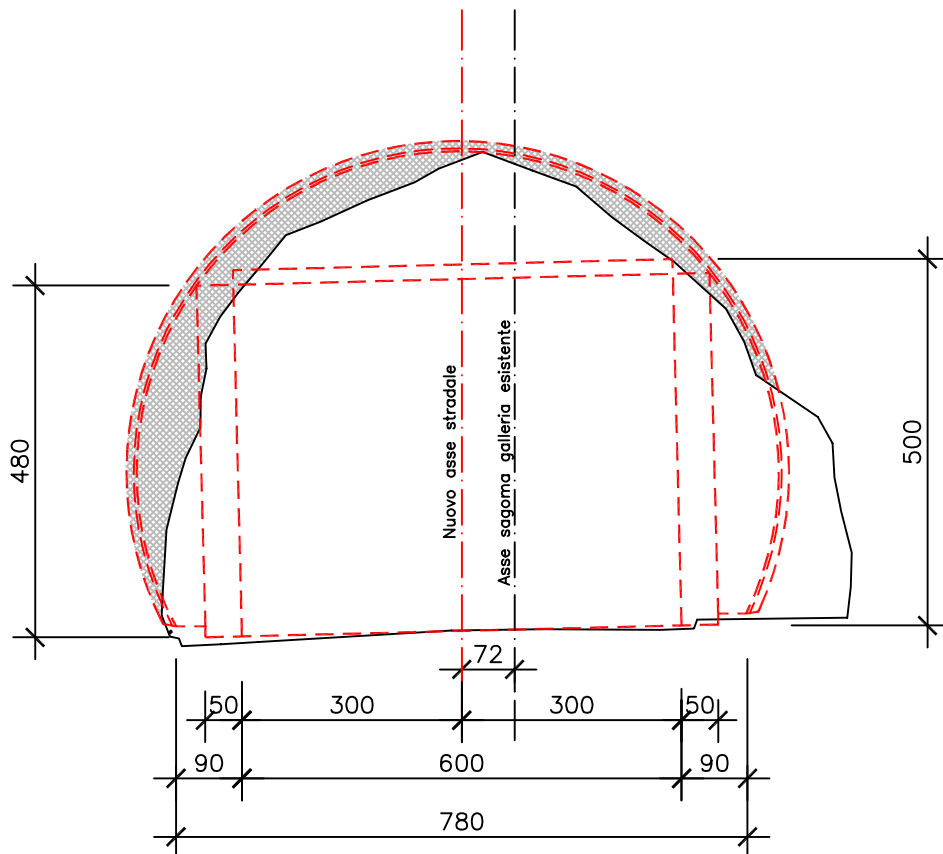


SEZIONE N° 35

progr. 129.29m

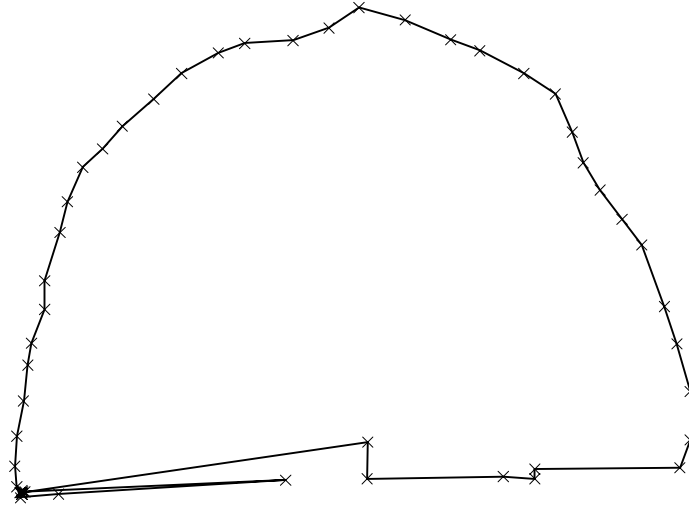


Intervento di scavo

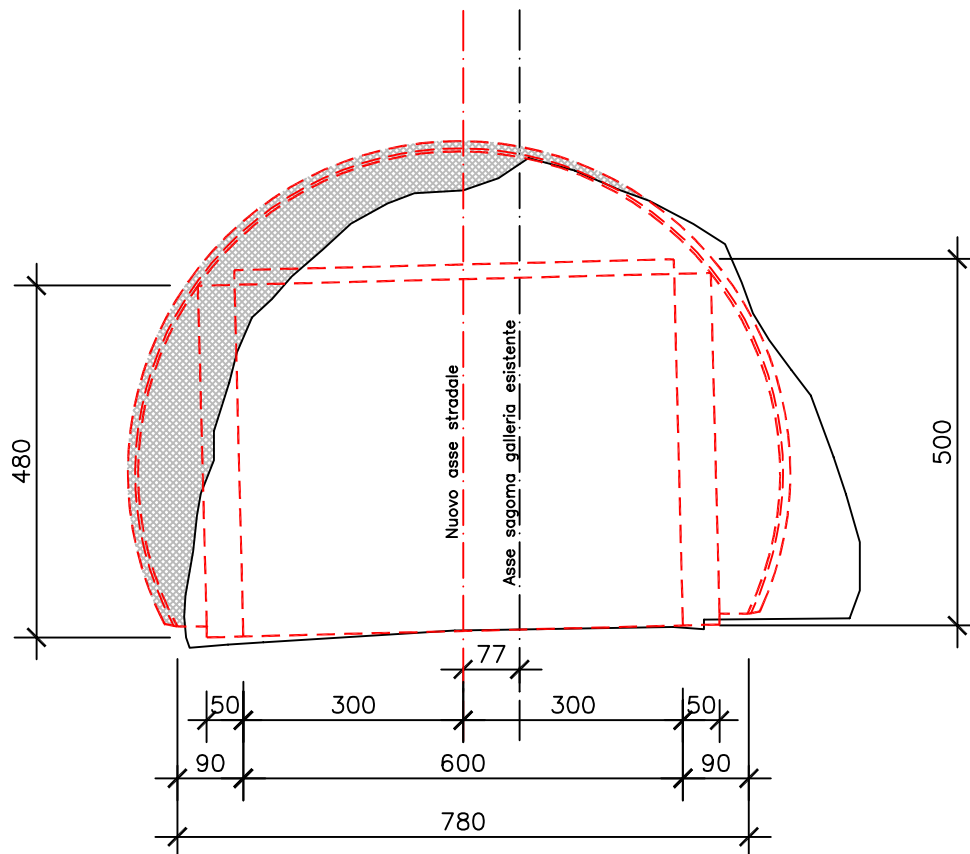


SEZIONE N° 36

progr. 132.45m

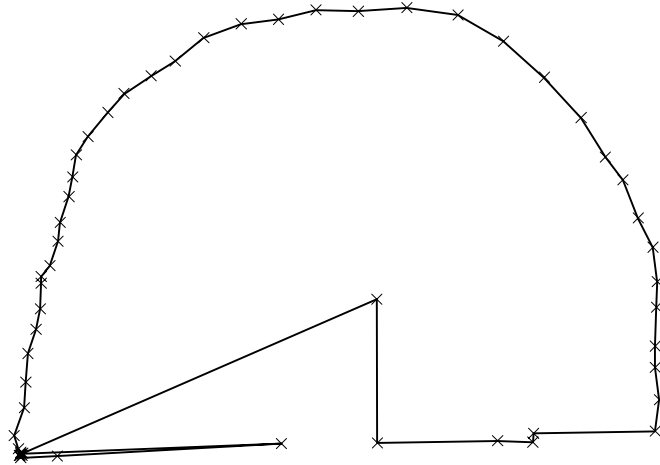


Intervento di scavo

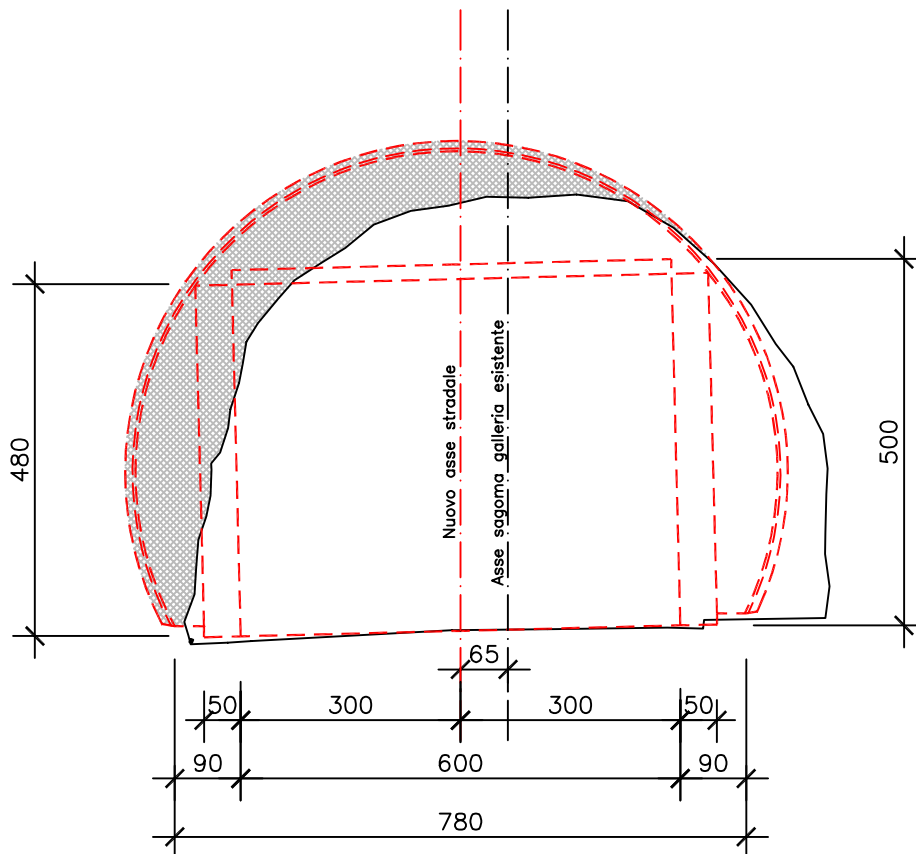


SEZIONE N° 37

progr. 135.65m

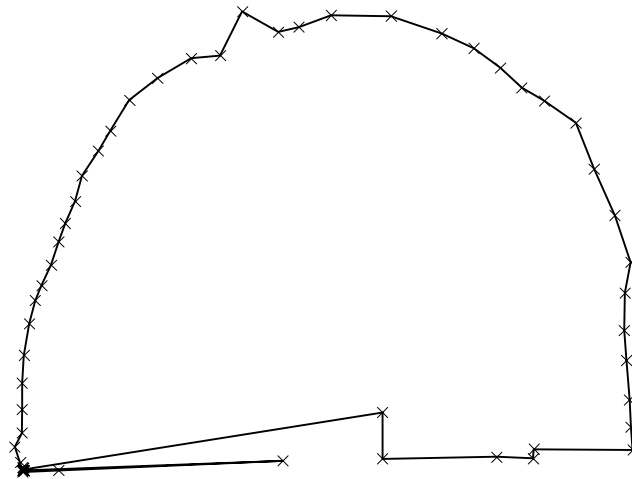


Intervento di scavo

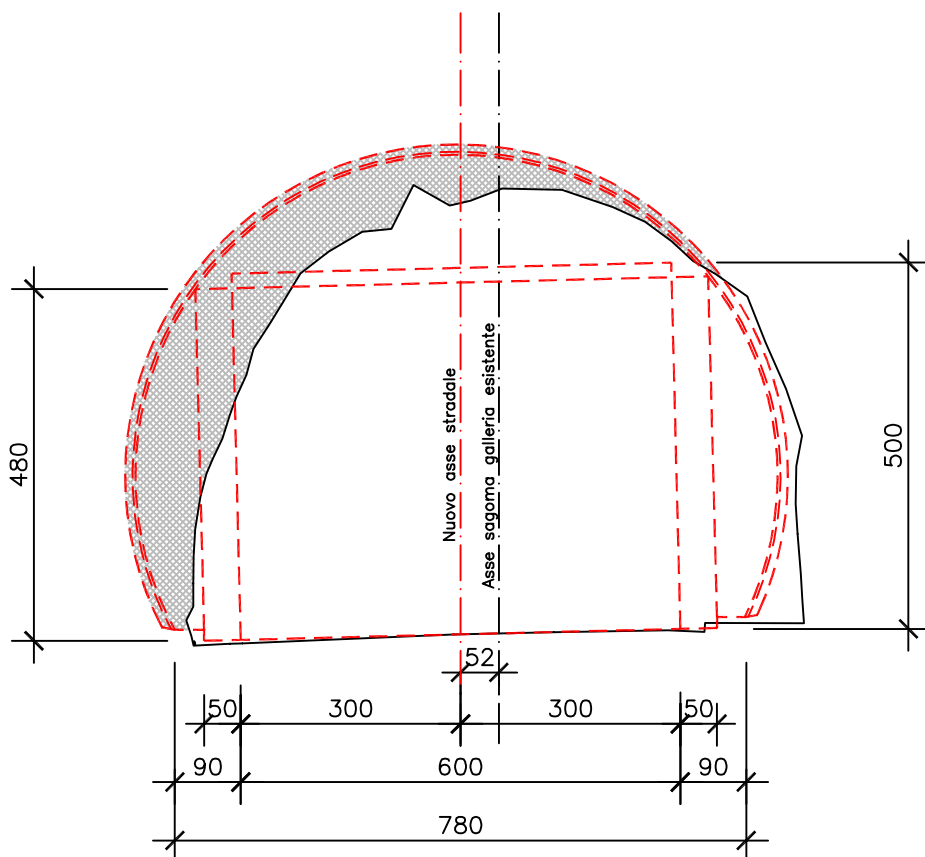


SEZIONE N° 38

progr. 138.72m

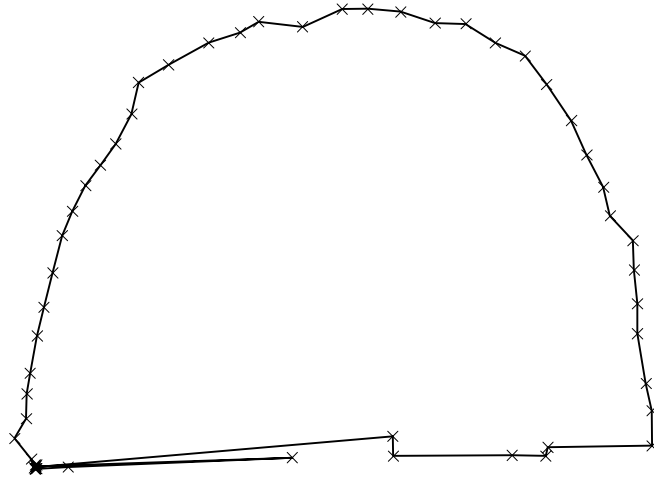


Intervento di scavo

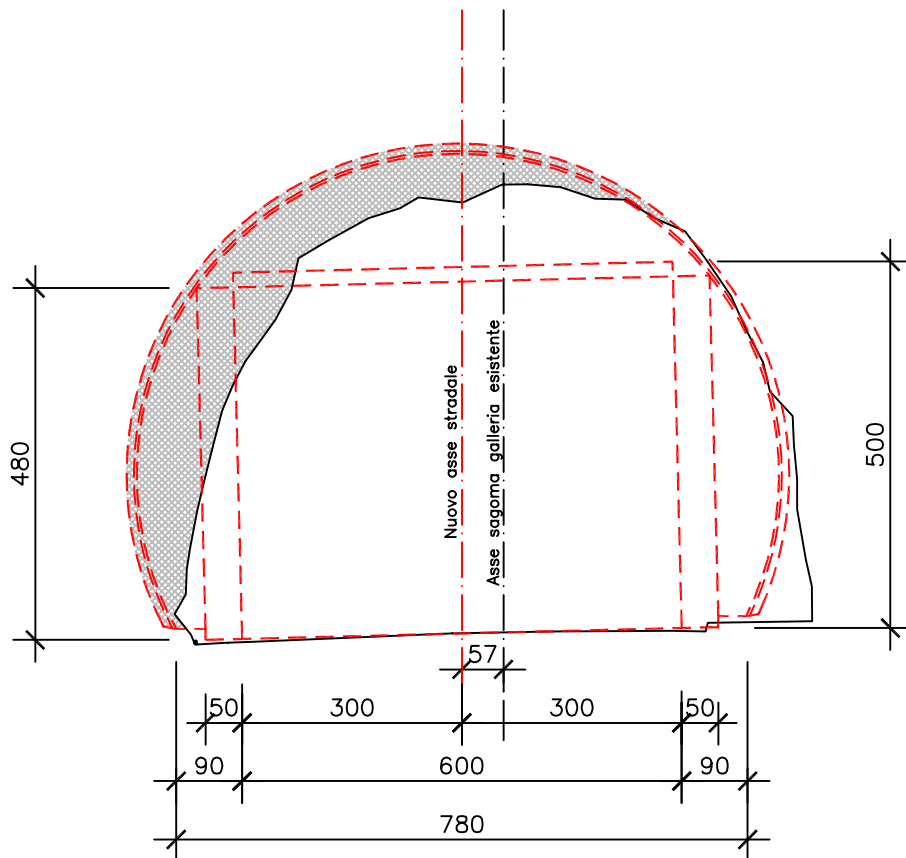


SEZIONE N° 39

progr. 141.62m

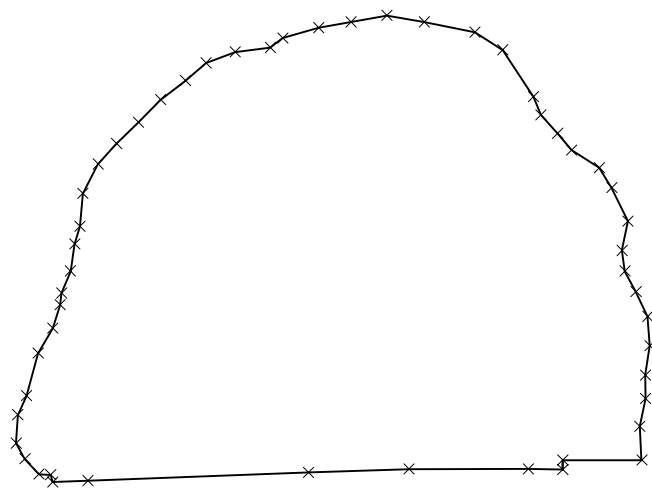


Intervento di scavo

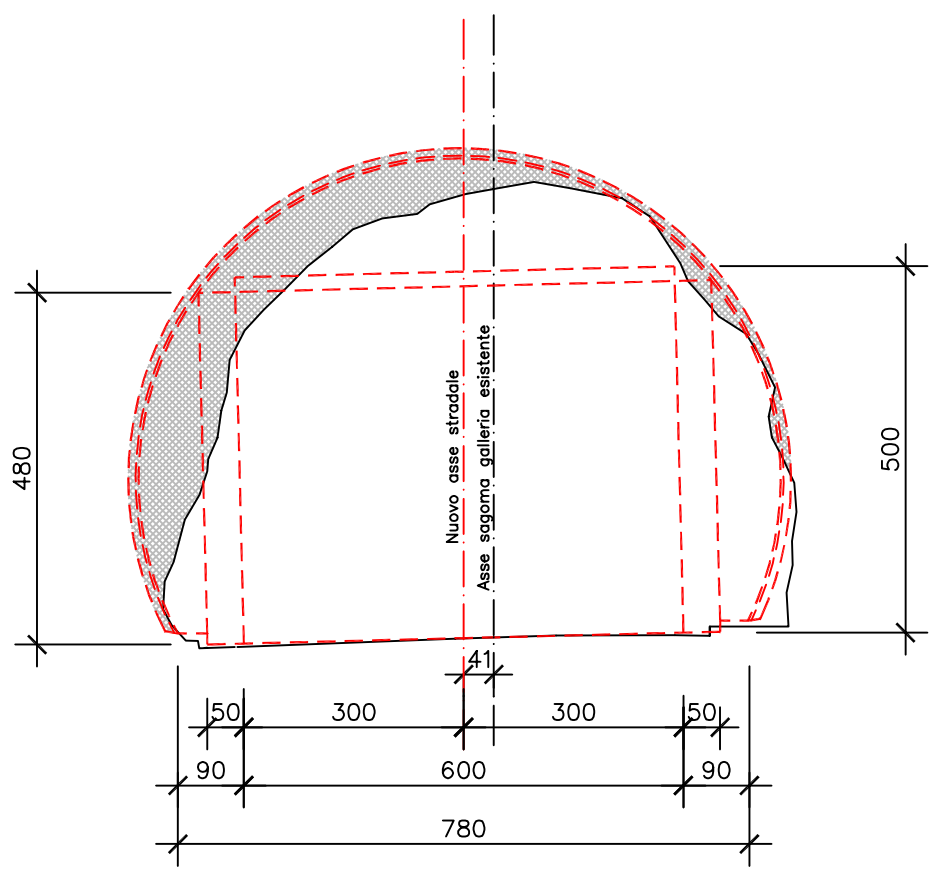


SEZIONE N° 40

progr. 144.71m

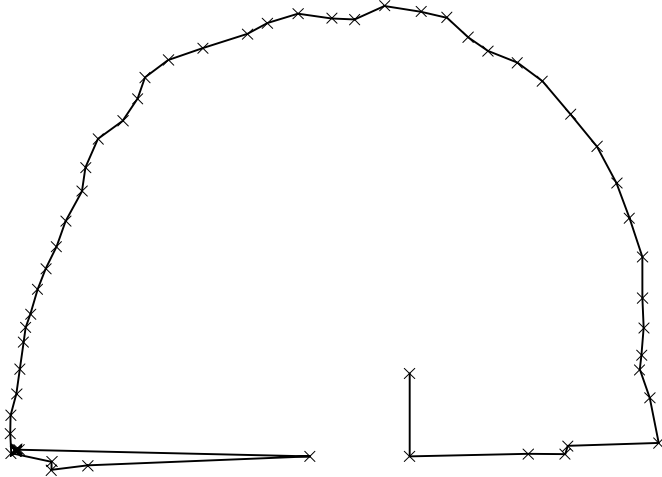


Intervento di scavo

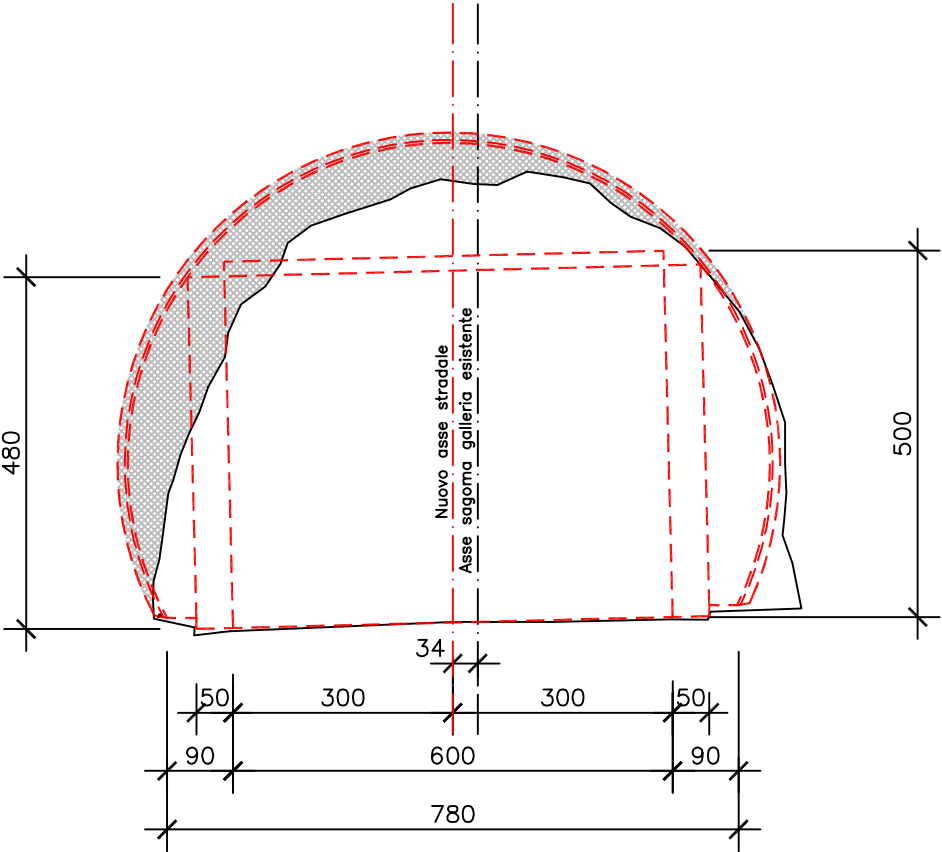


SEZIONE N° 41

progr. 147.77m

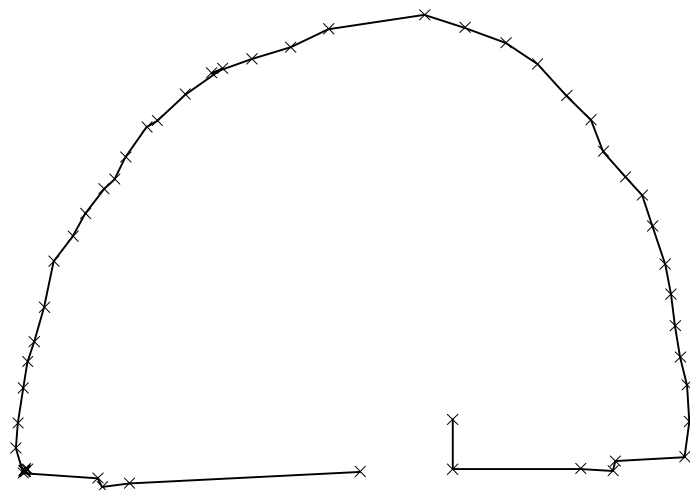


Intervento di scavo

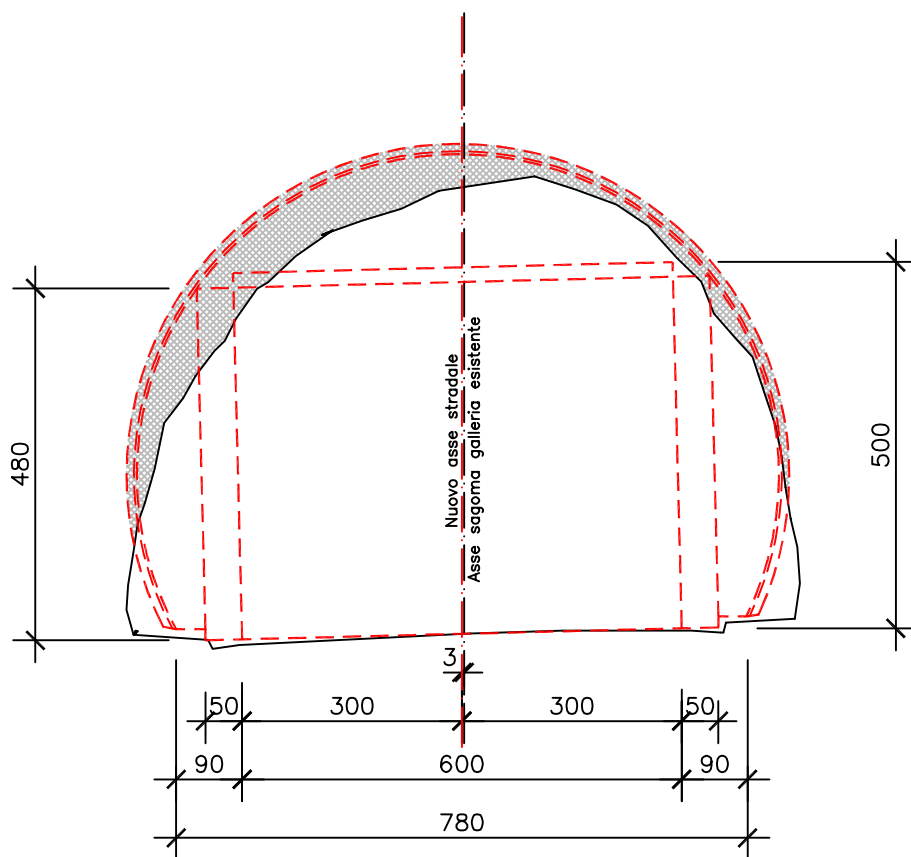


SEZIONE N° 42

progr. 150.96m

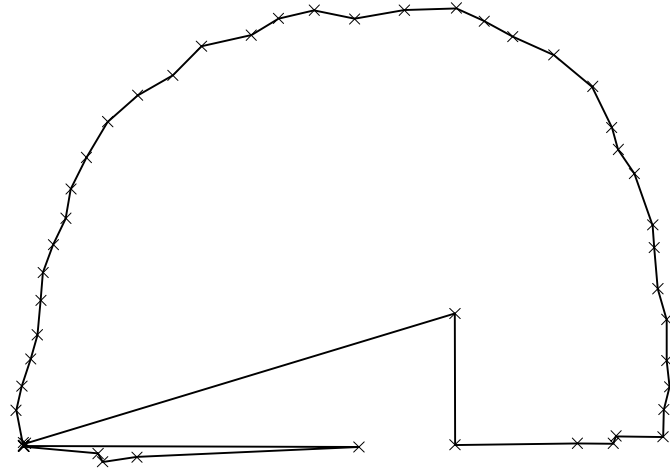


Intervento di scavo

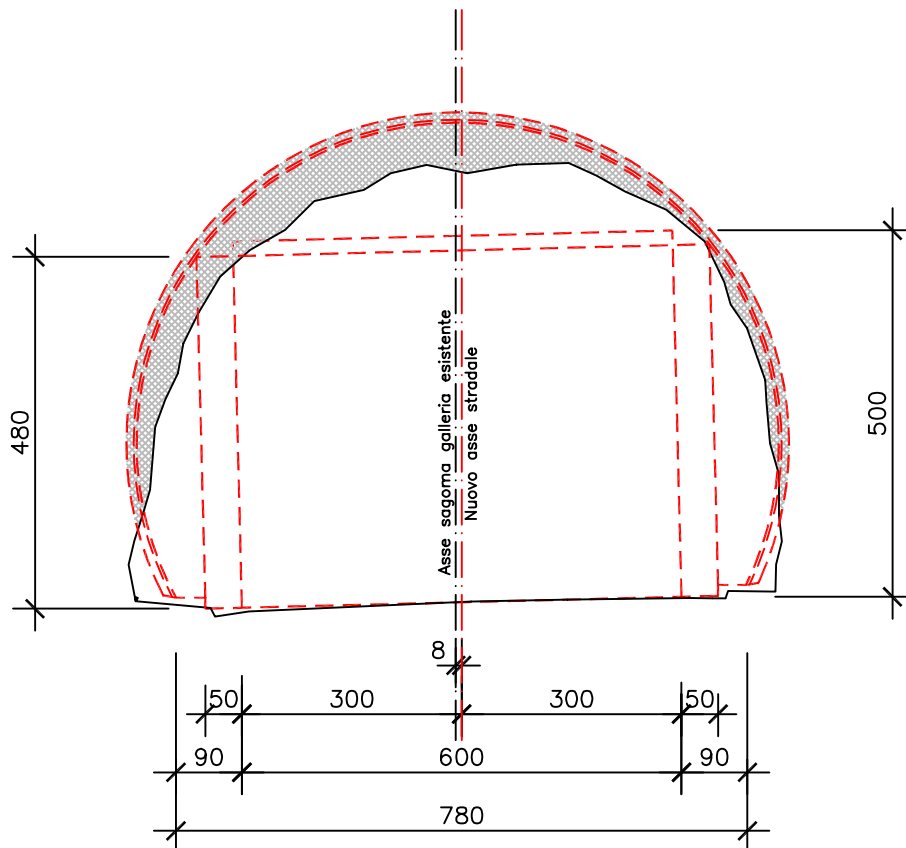


SEZIONE N° 43

progr. 153.46m

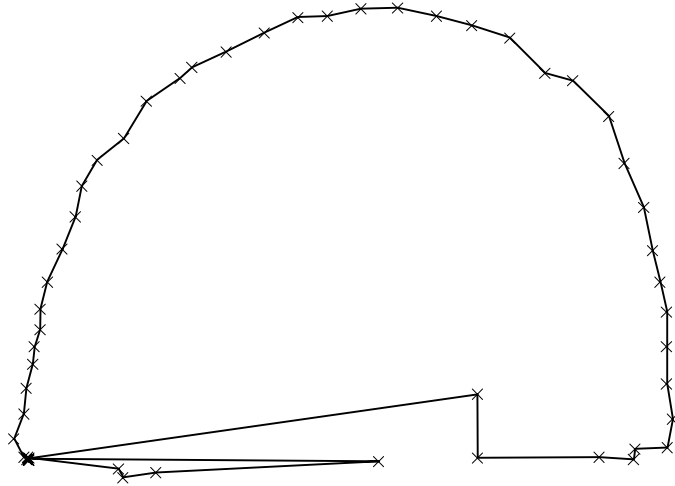


Intervento di scavo

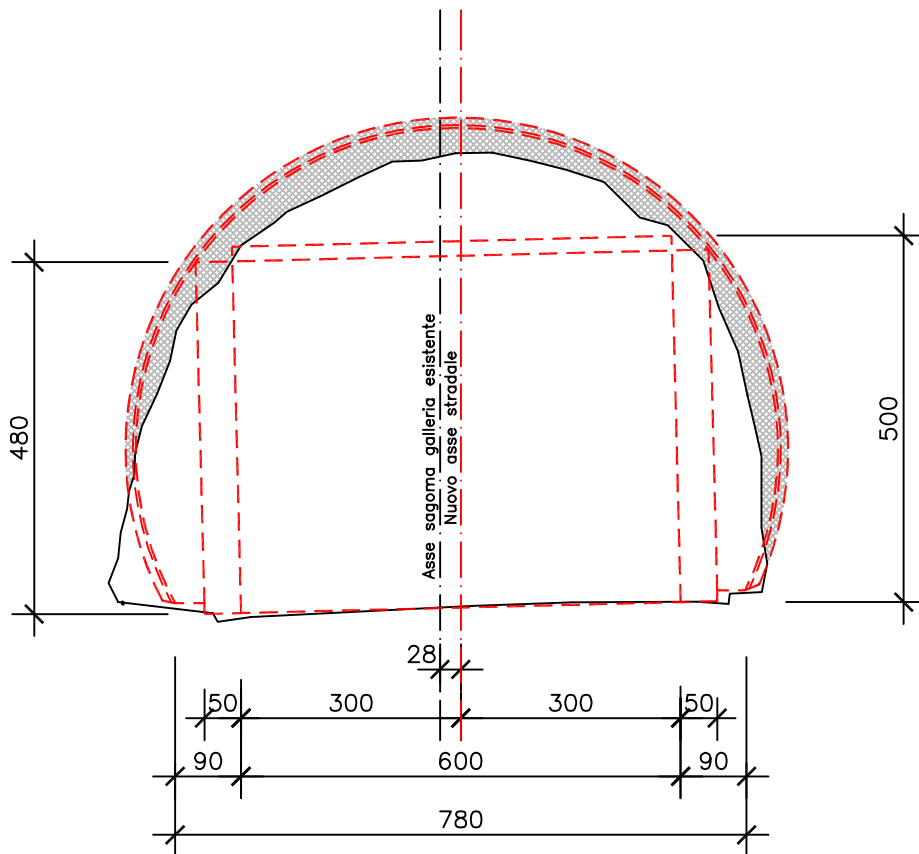


SEZIONE N° 44

progr. 157.13m

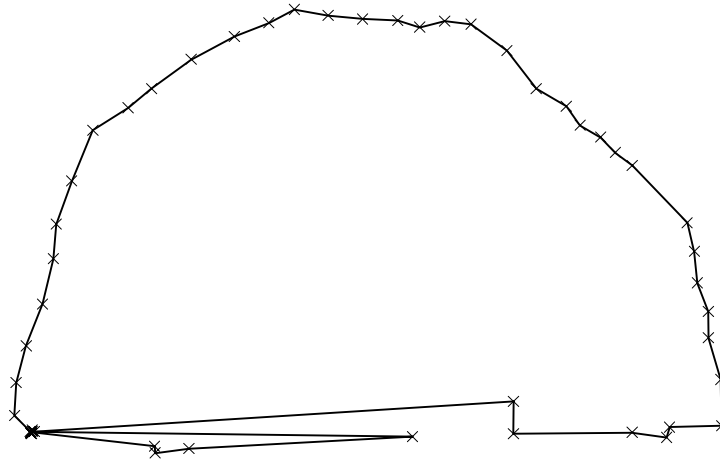


Intervento di scavo

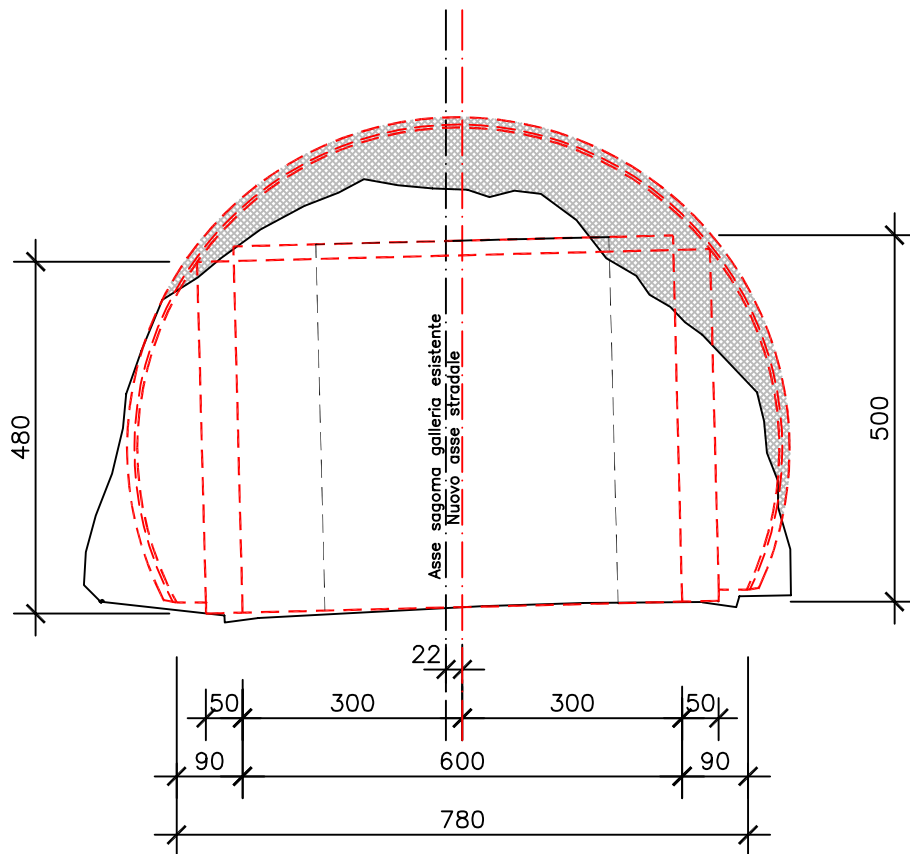


SEZIONE N° 45

progr. 160.84m



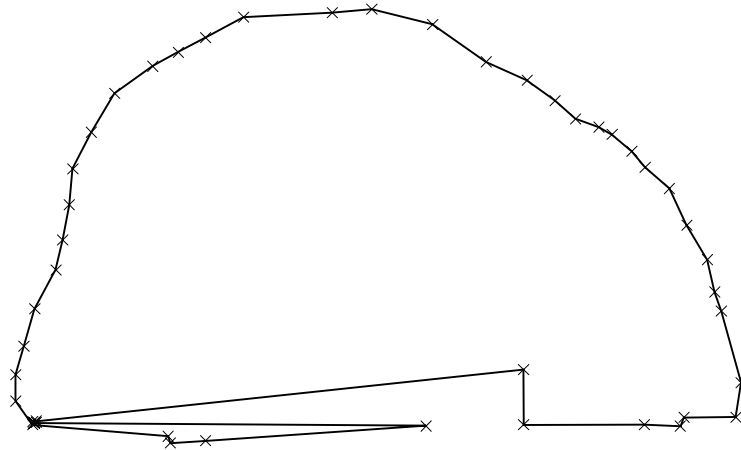
Intervento di scavo



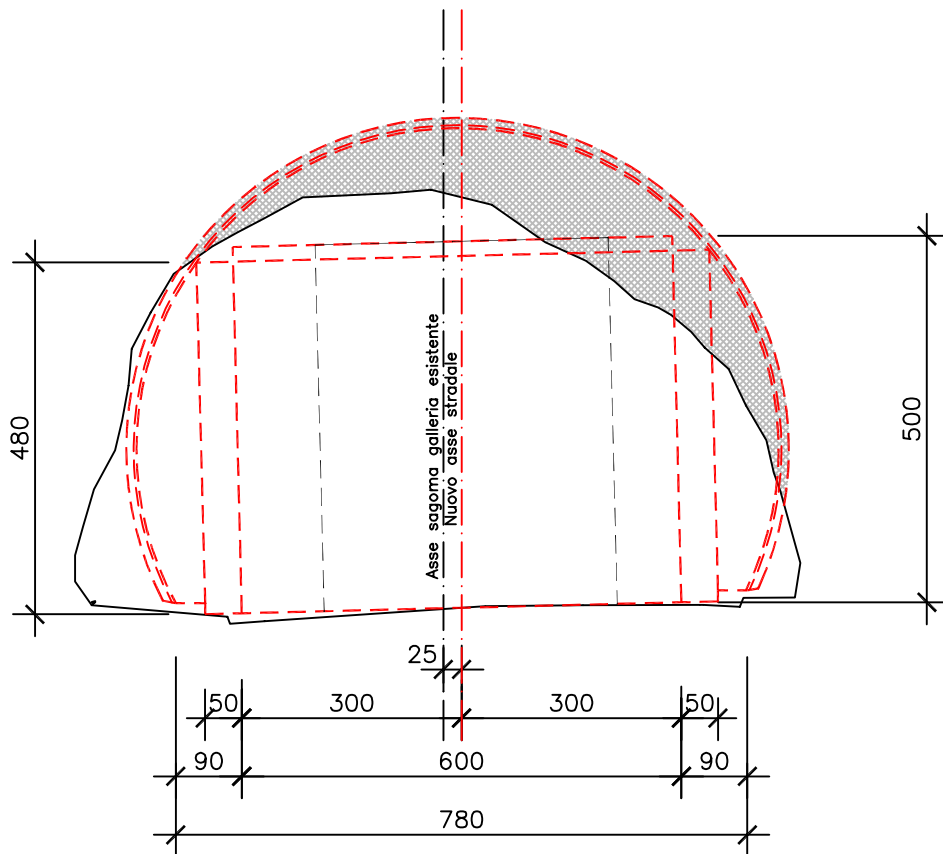
----- Sagoma limite minima (4.00mx5.00m) non verificata

SEZIONE N° 46

progr. 162.30m



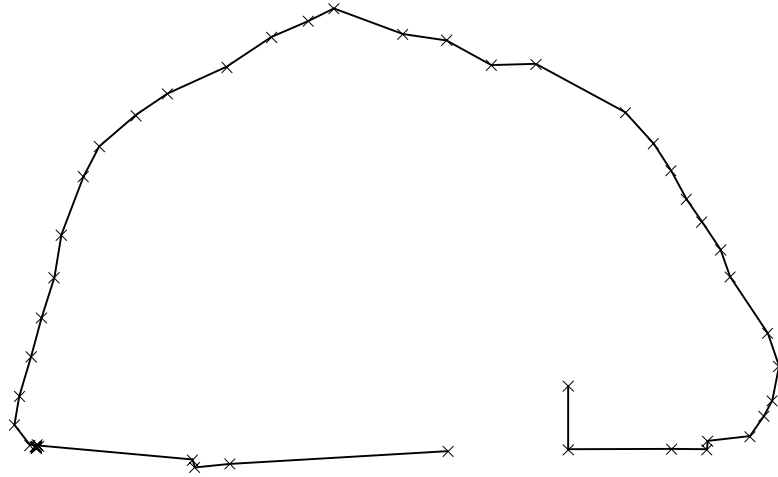
Intervento di scavo



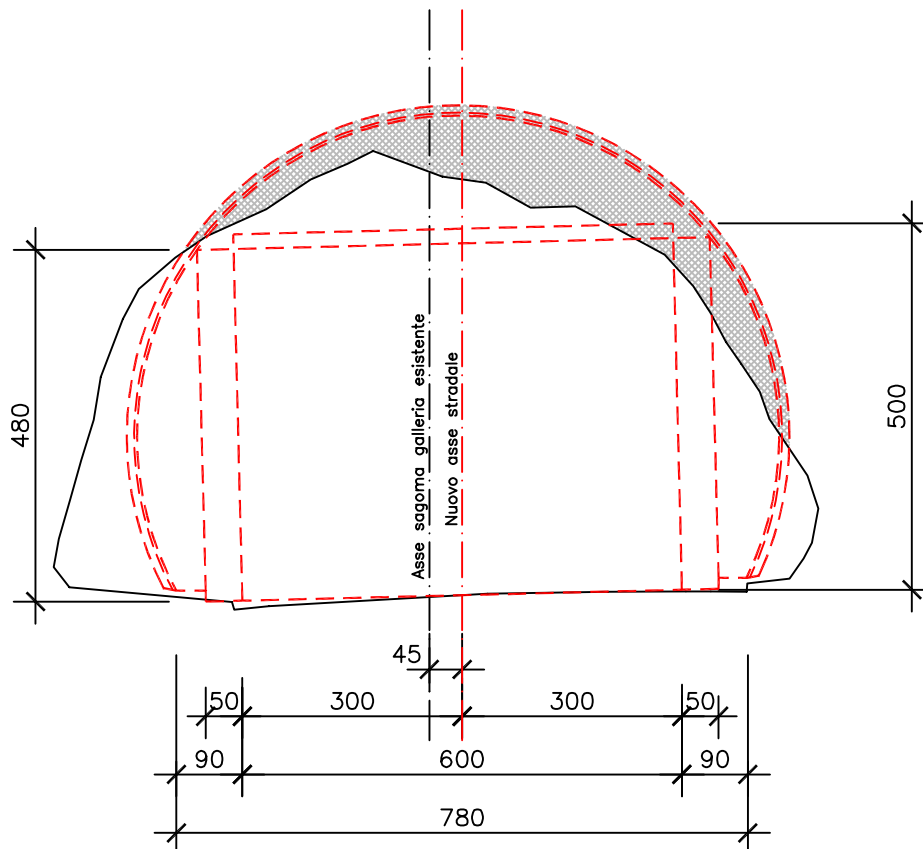
----- Sagoma limite minima (4.00mx5.00m) non verificata

SEZIONE N° 47

progr. 166.33m

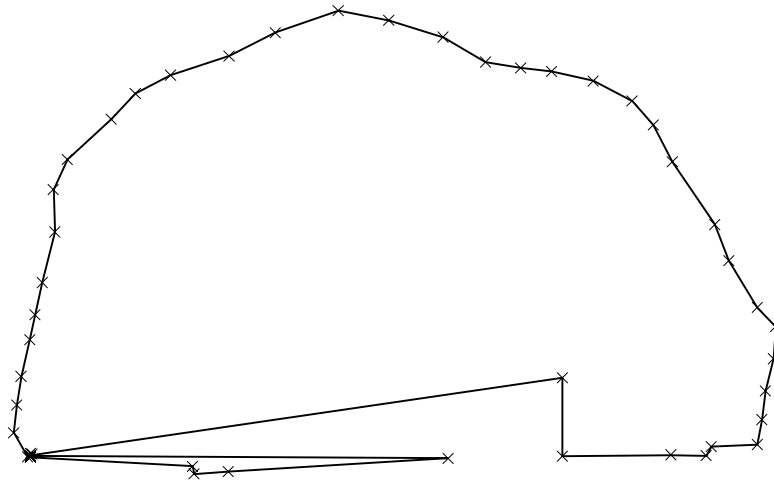


Intervento di scavo

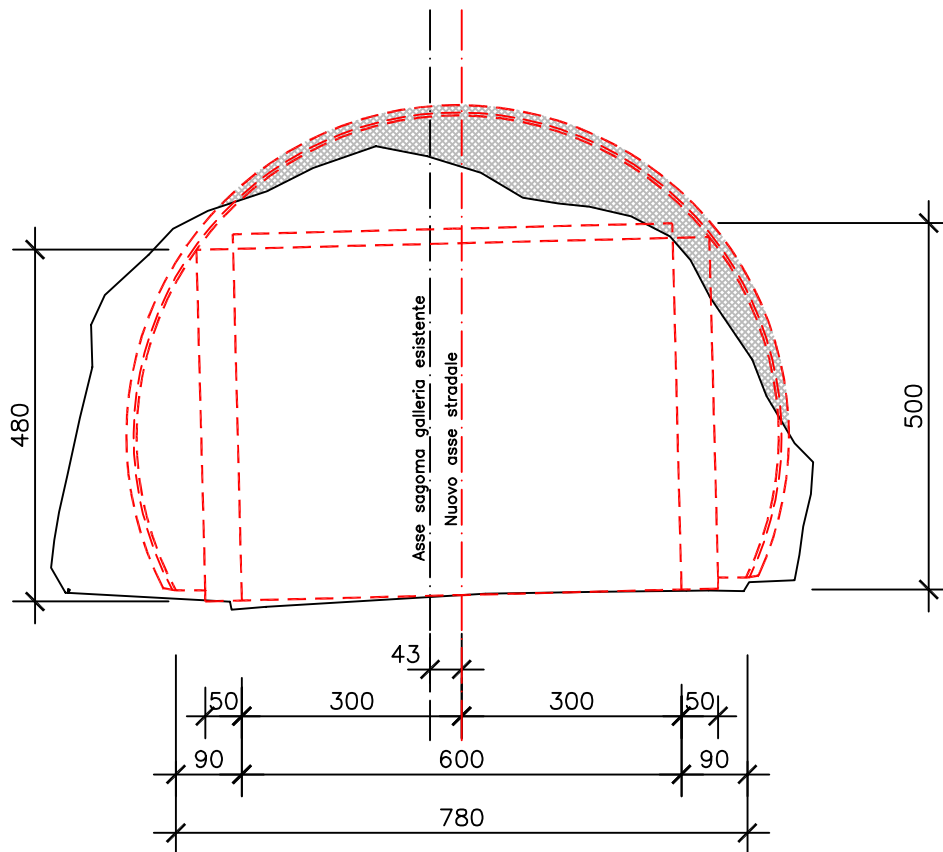


SEZIONE N° 48

progr. 168.49m

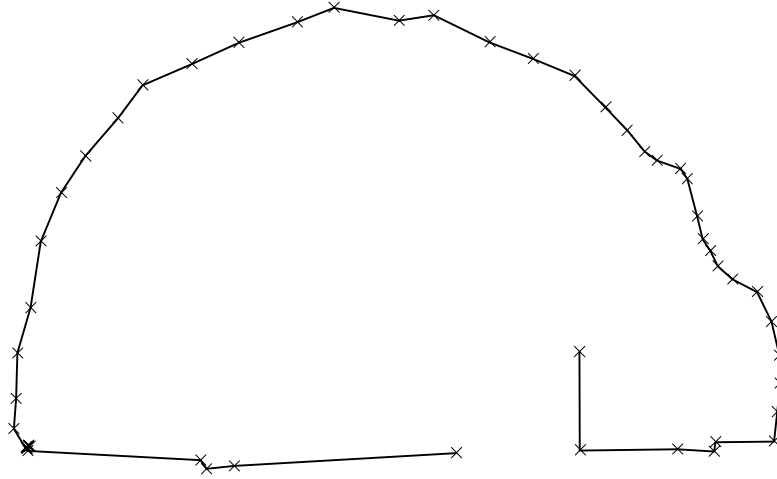


Intervento di scavo

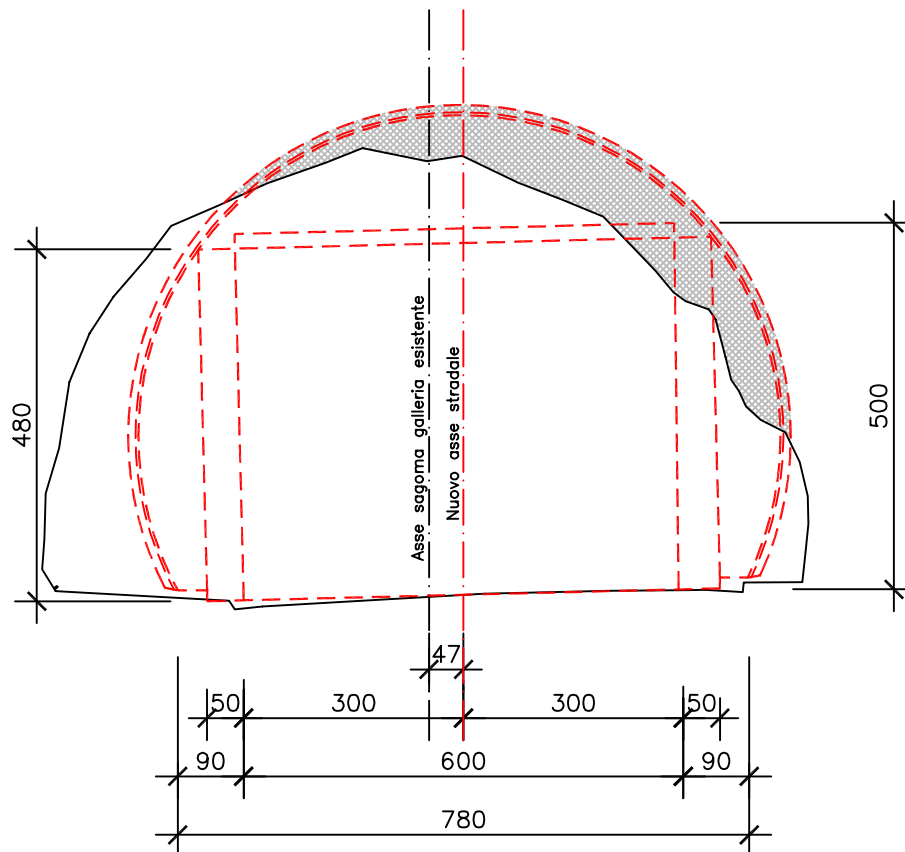


SEZIONE N° 49

progr. 172.63m

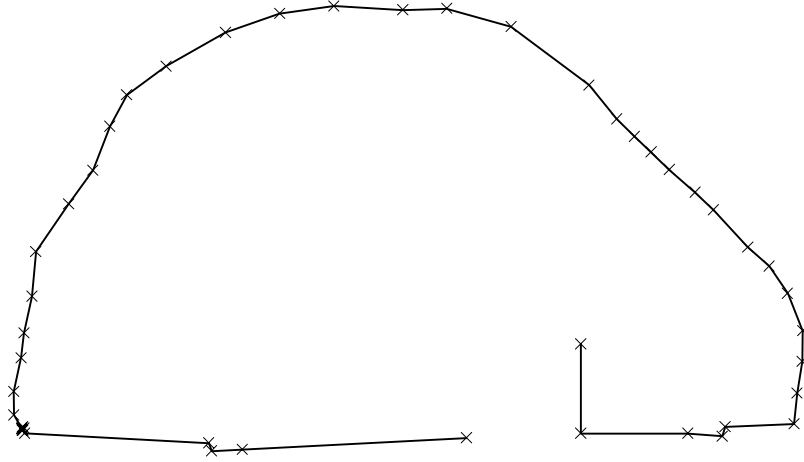


Intervento di scavo

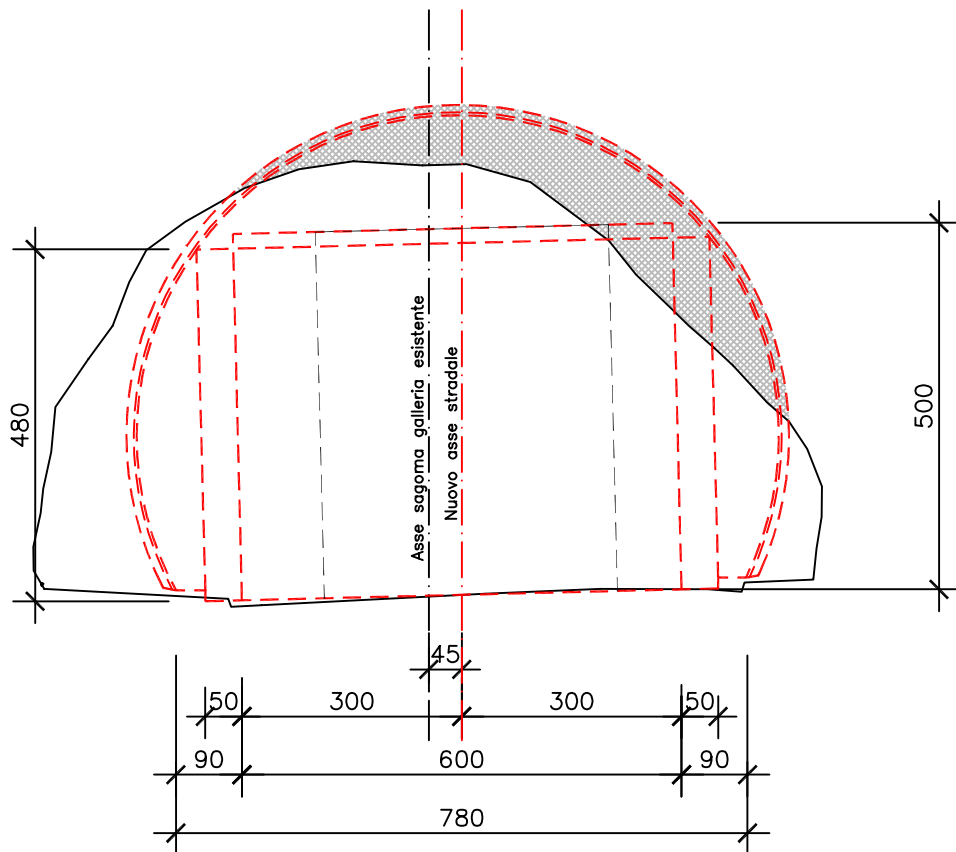


SEZIONE N° 50

progr. 174.04m



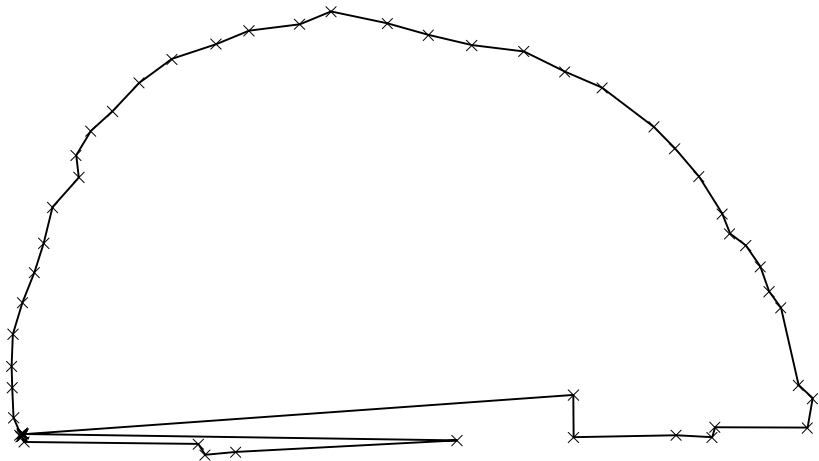
Intervento di scavo



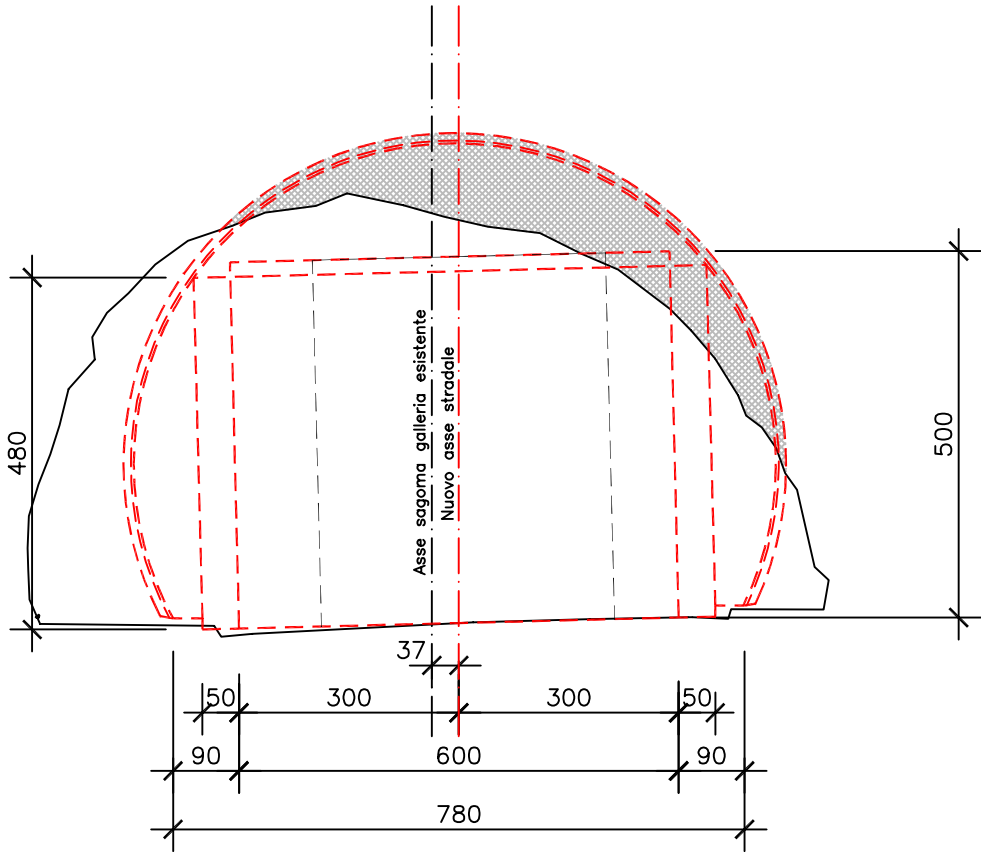
----- Sagoma limite minima (4.00mx5.00m) non verificata

SEZIONE N° 51

progr. 178.71m



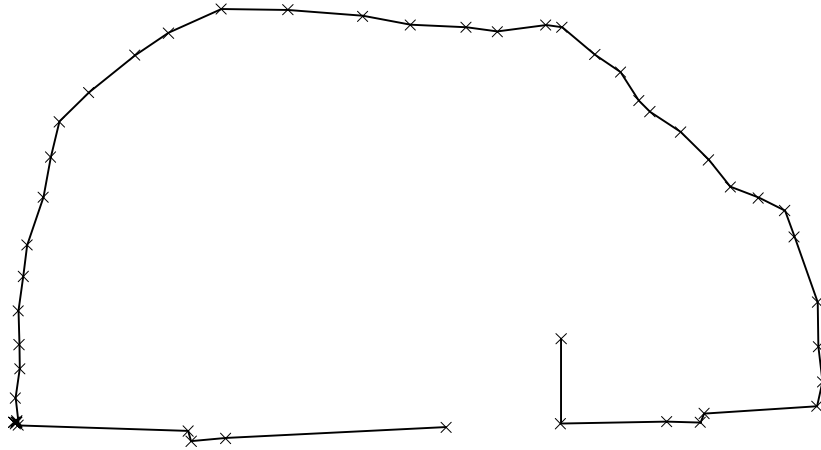
Intervento di scavo



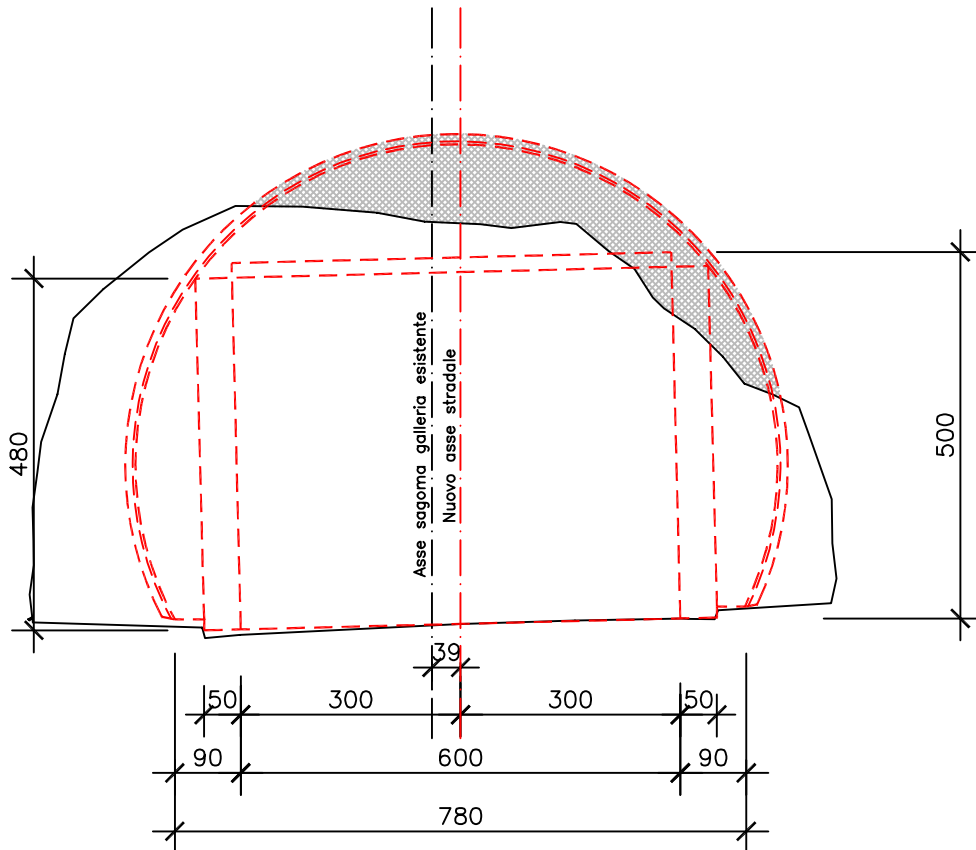
----- Sagoma limite minima (4.00mx5.00m) non verificata

SEZIONE N° 52

progr. 181.71m

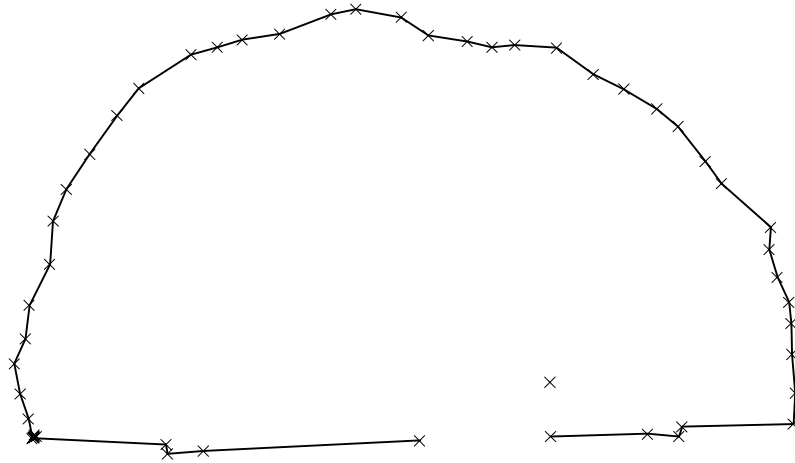


Intervento di scavo

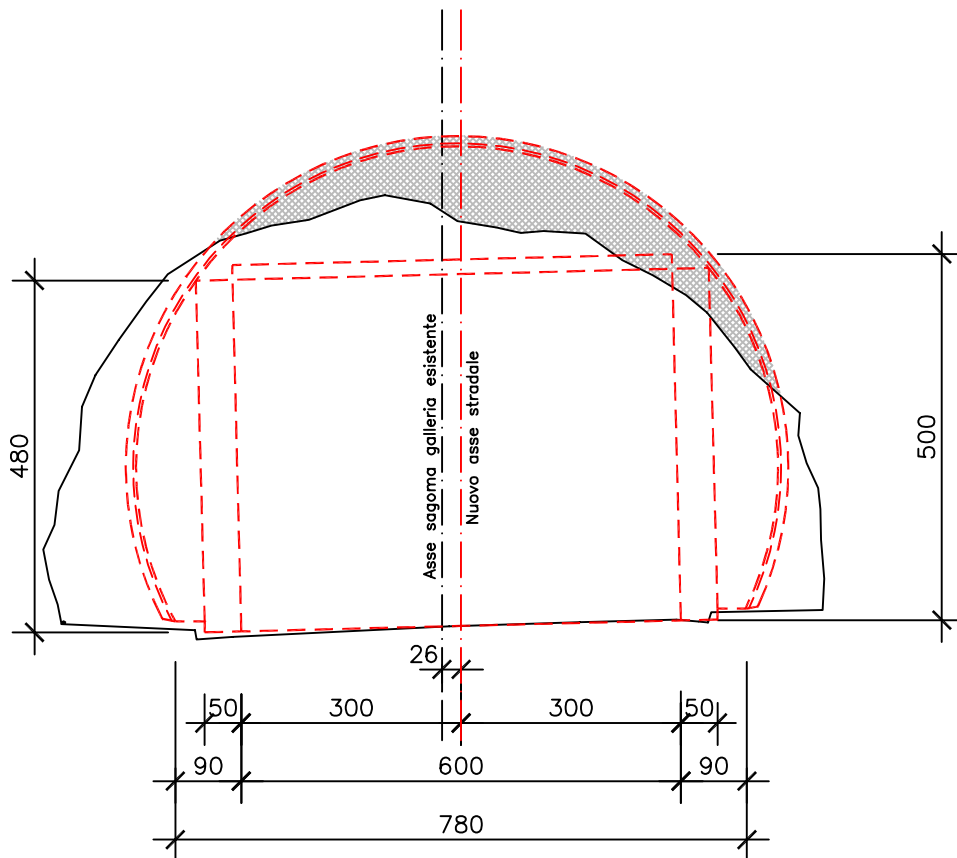


SEZIONE N° 53

progr. 184.86m

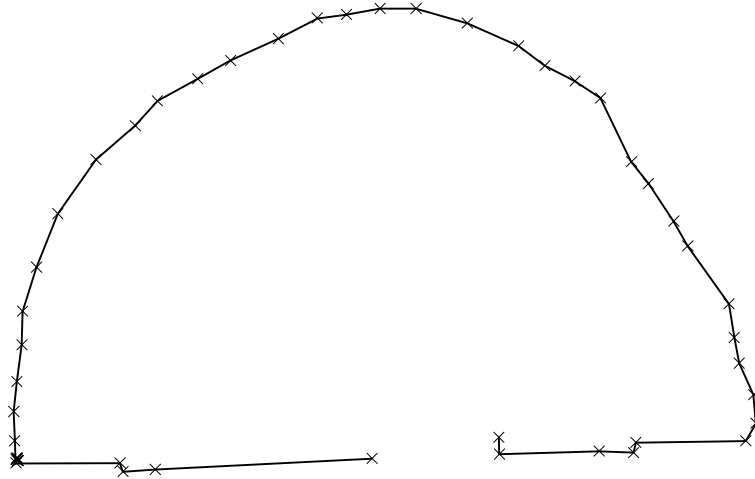


Intervento di scavo

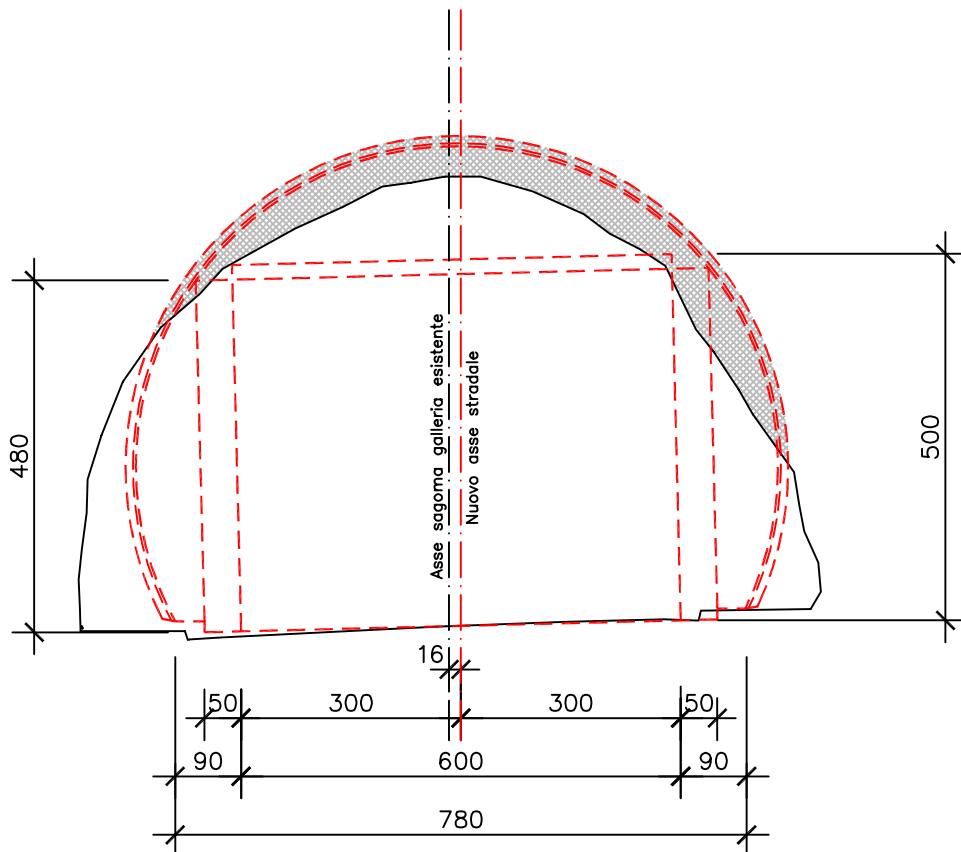


SEZIONE N° 54

progr. 187.96m

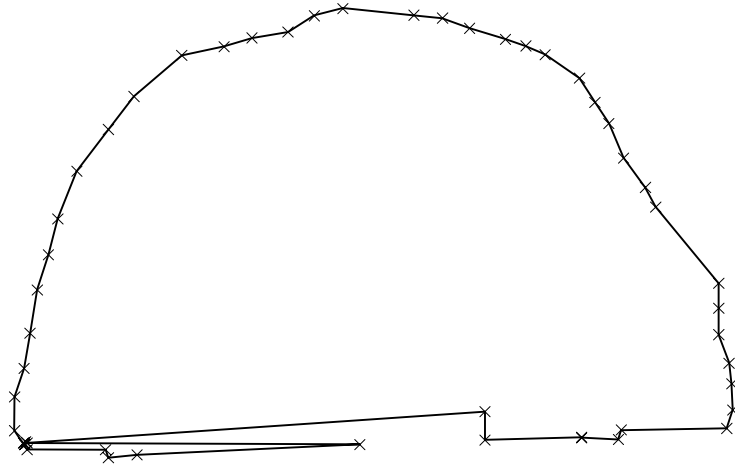


Intervento di scavo

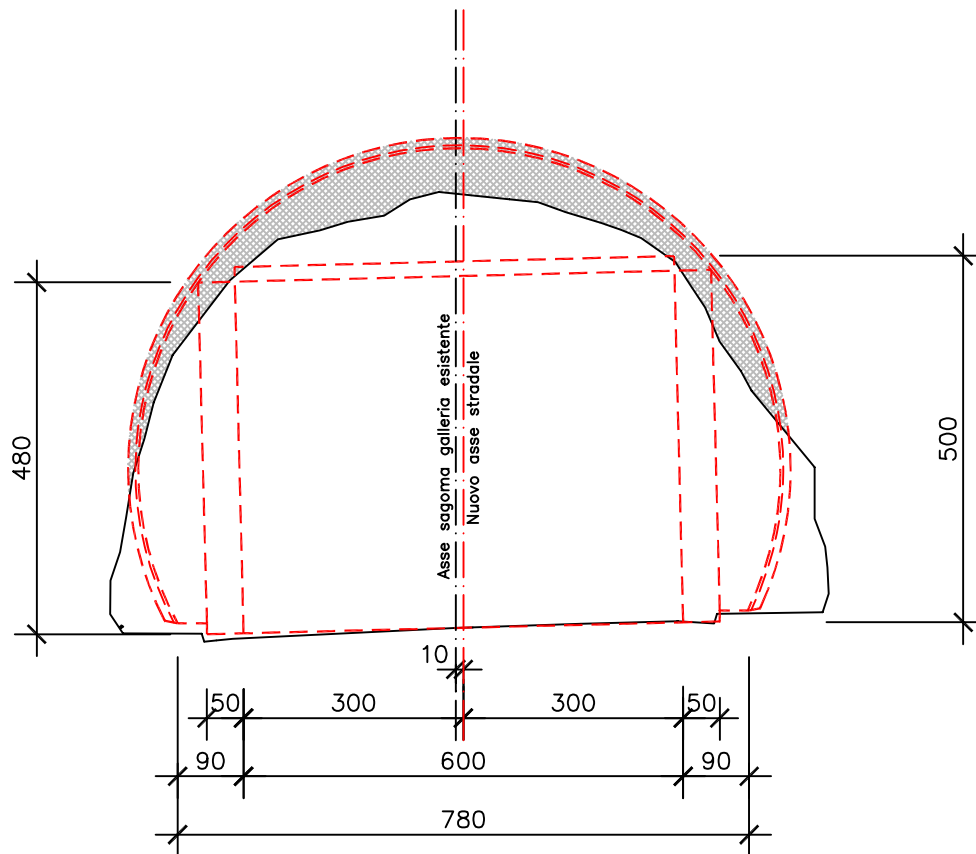


SEZIONE N° 55

progr. 190.98m

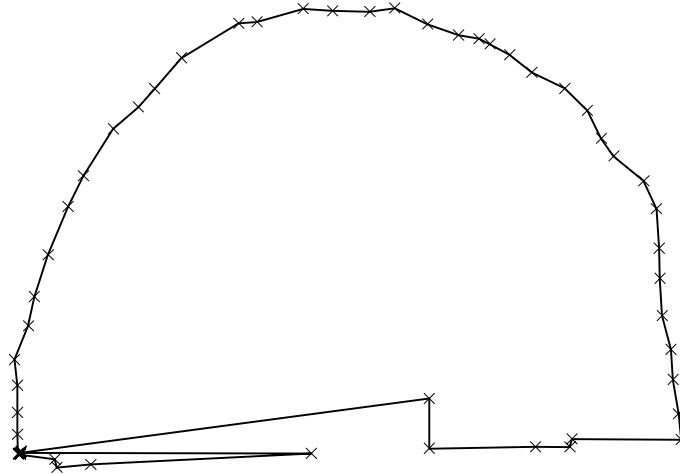


Intervento di scavo

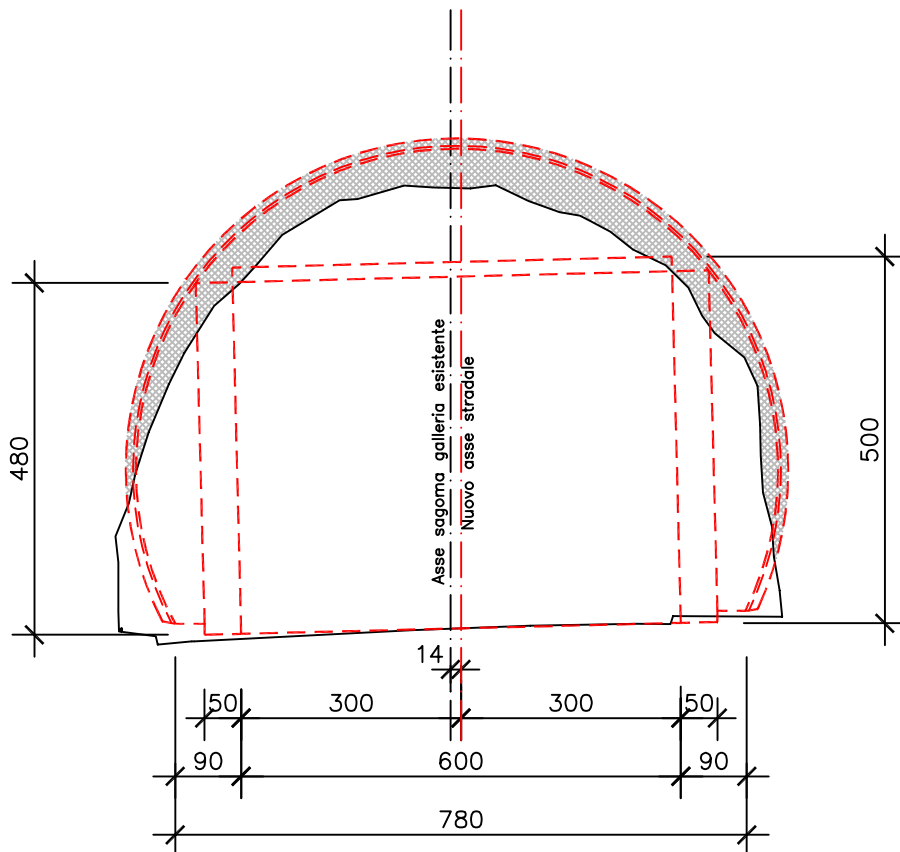


SEZIONE N° 56

progr. 194.36m

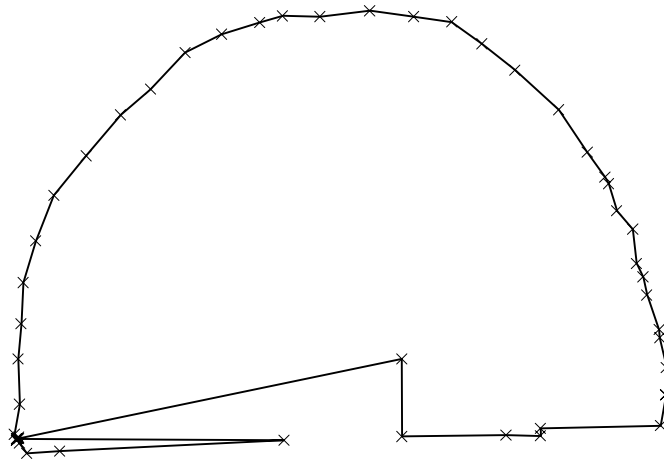


Intervento di scavo

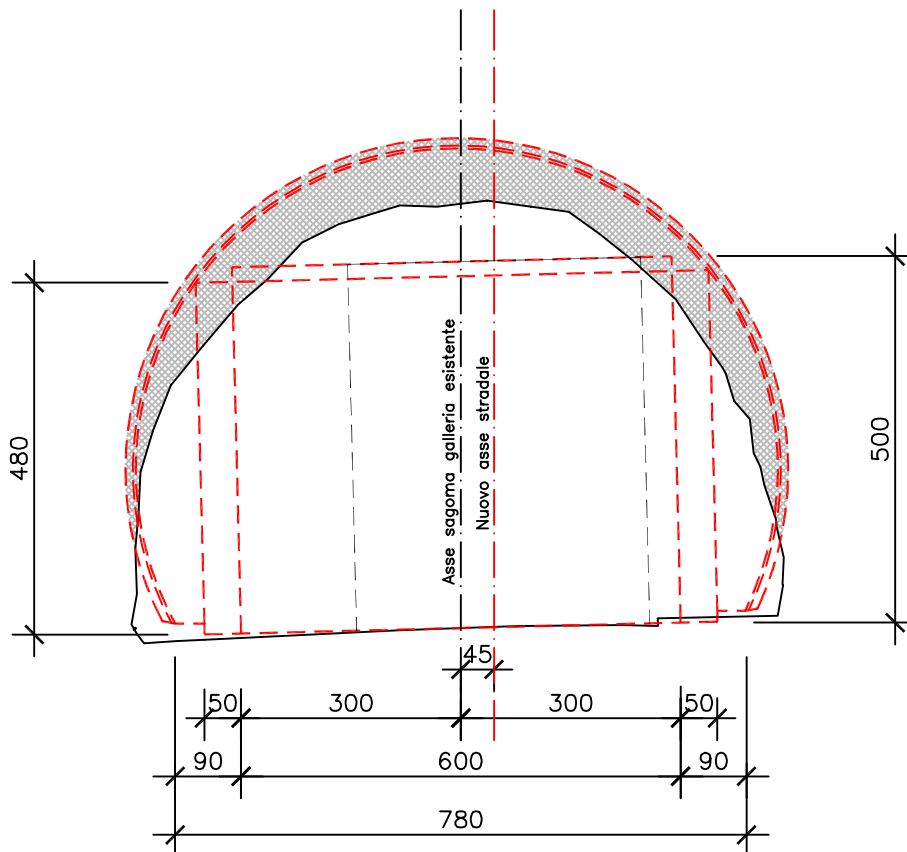


SEZIONE N° 57

progr. 197.68m



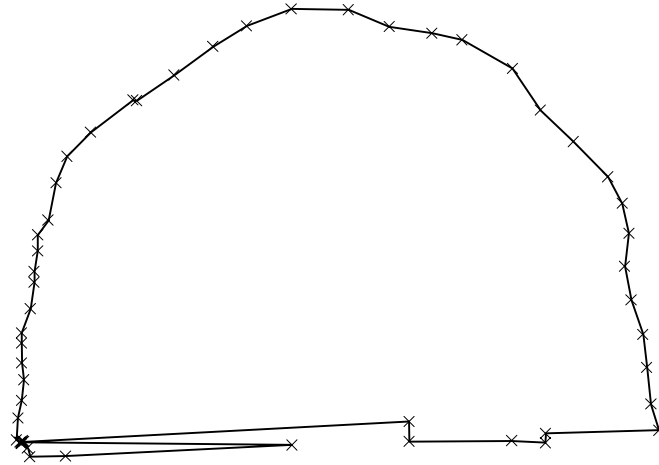
Intervento di scavo



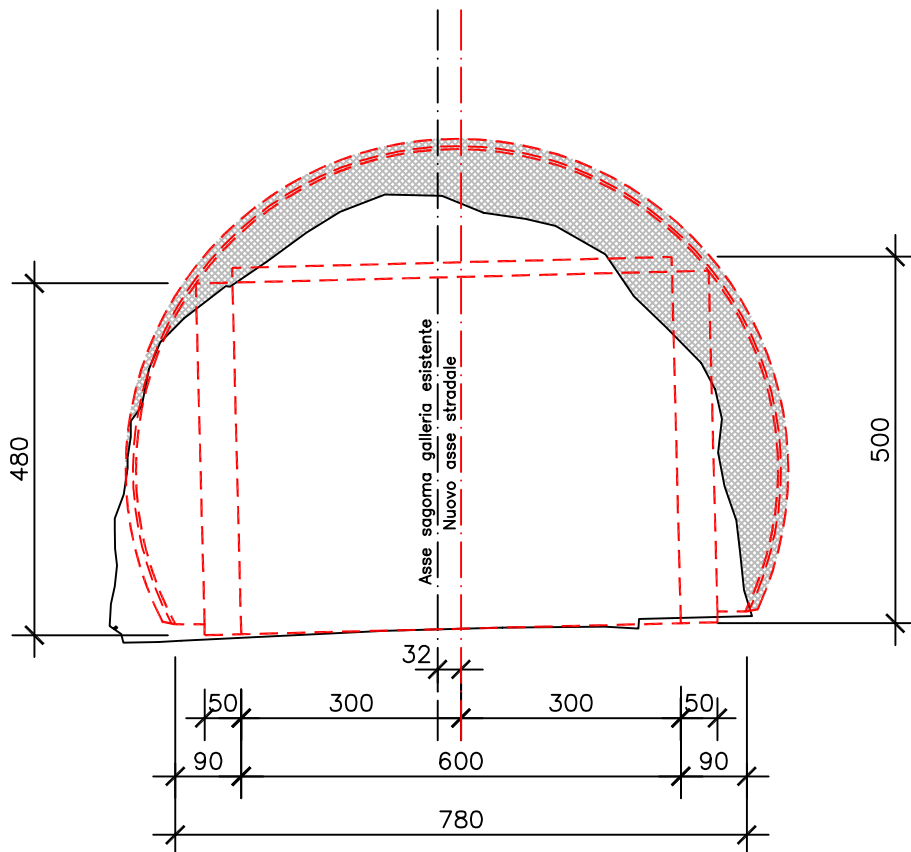
----- Sagoma limite minima (4.00mx5.00m) non verificata

SEZIONE N° 58

progr. 203.22m

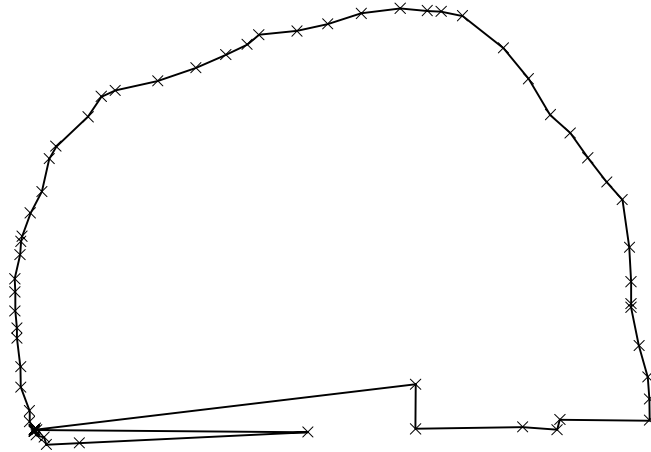


Intervento di scavo

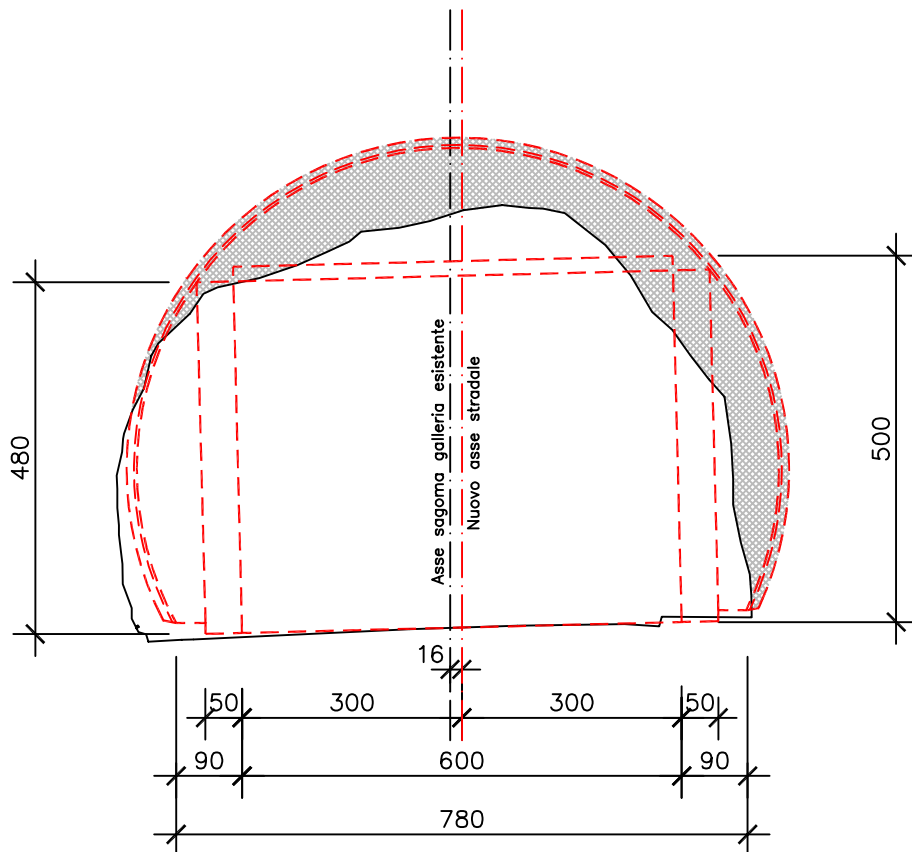


SEZIONE N° 59

progr. 208.84m

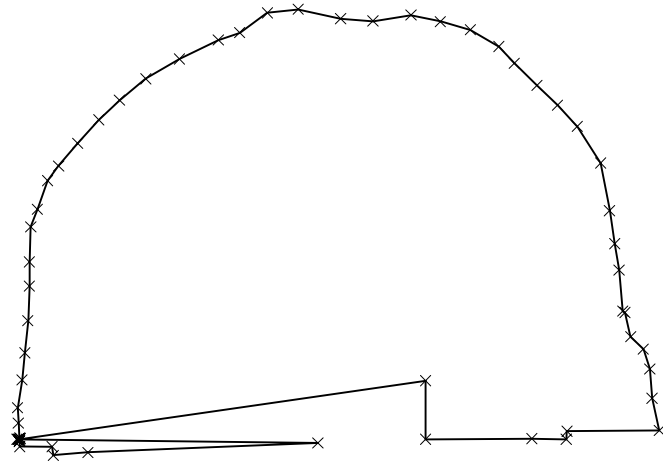


Intervento di scavo

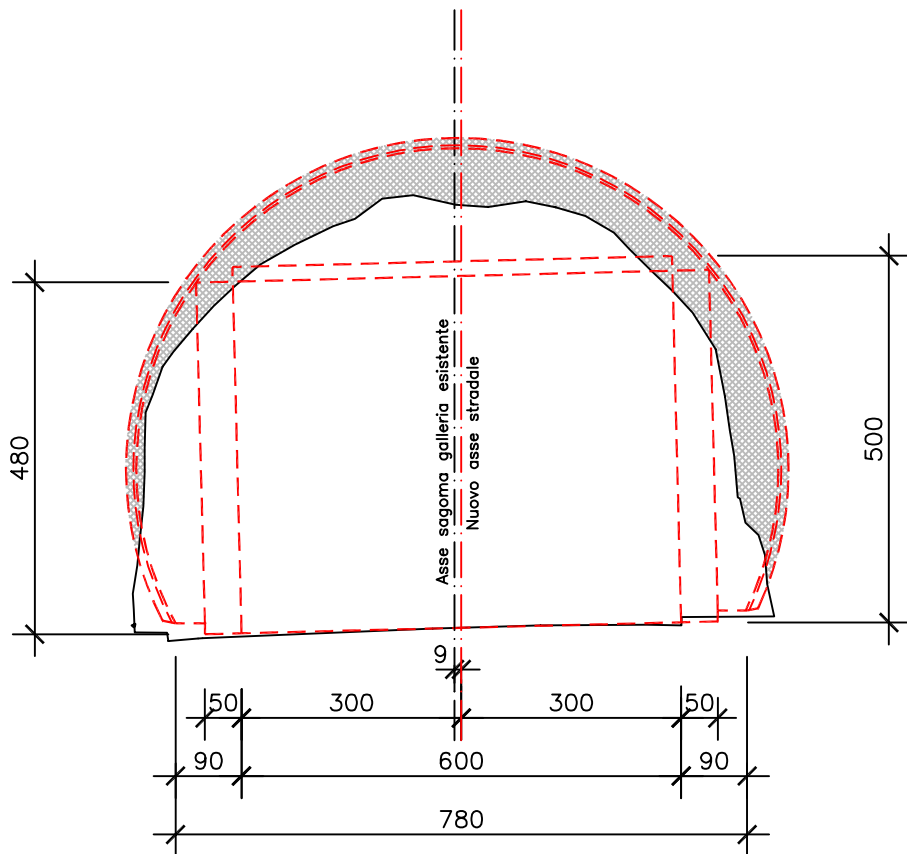


SEZIONE N° 60

progr. 213.76m

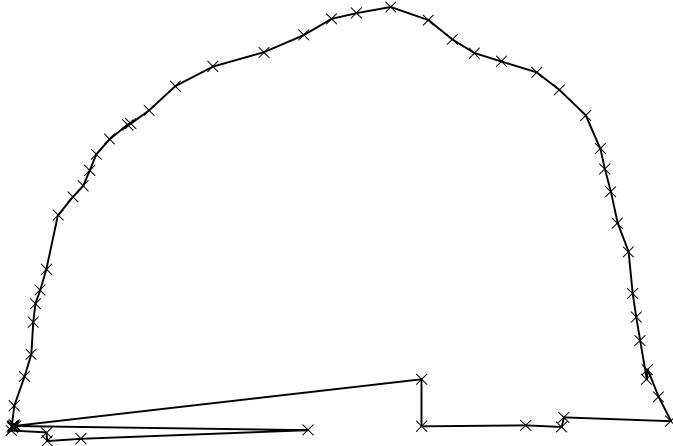


Intervento di scavo

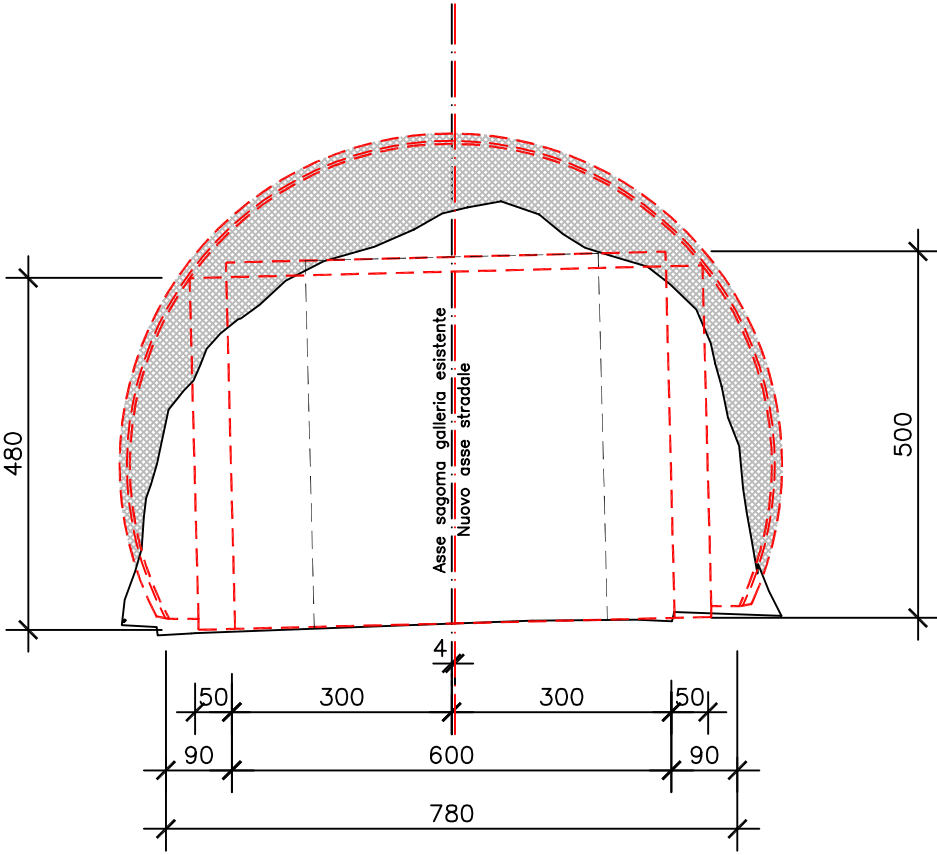


SEZIONE N° 61

progr. 218.49m



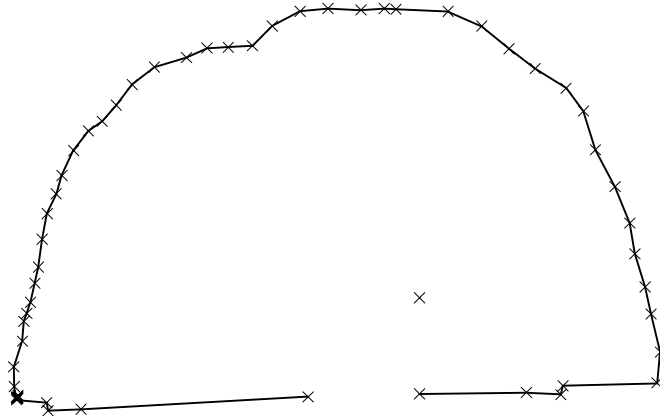
Intervento di scavo



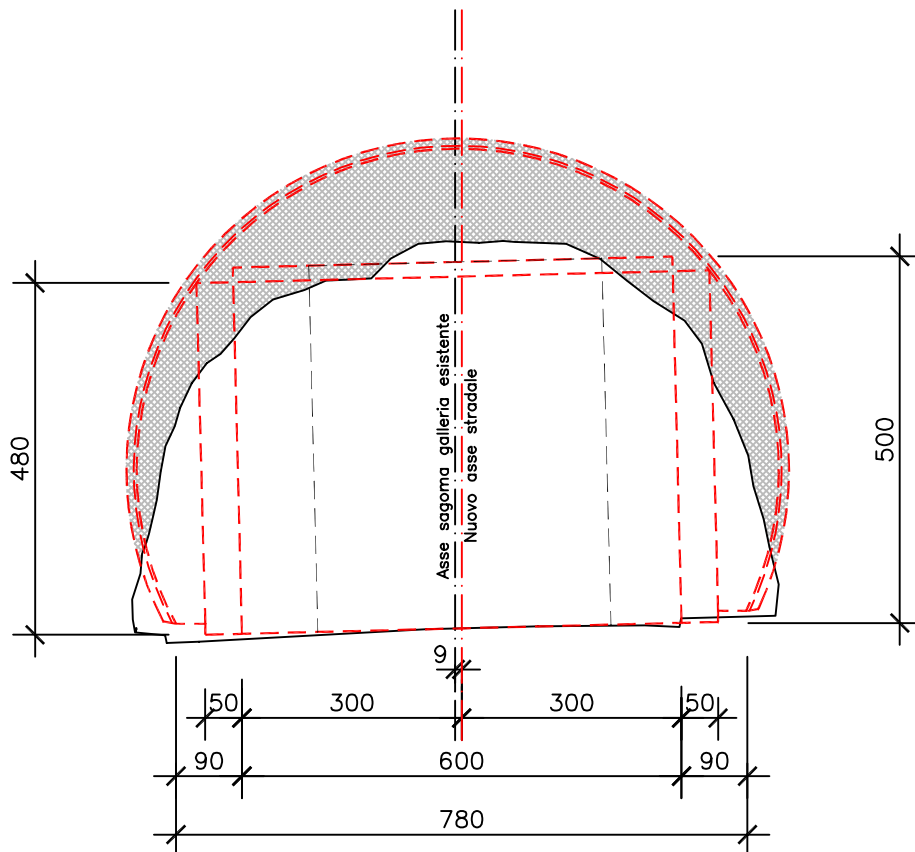
----- Sagoma limite minima (4.00mx5.00m) non verificata

SEZIONE N° 62

progr. 223.46m



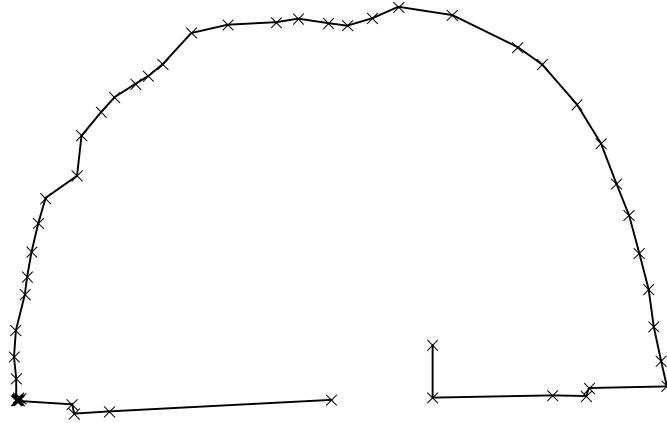
Intervento di scavo



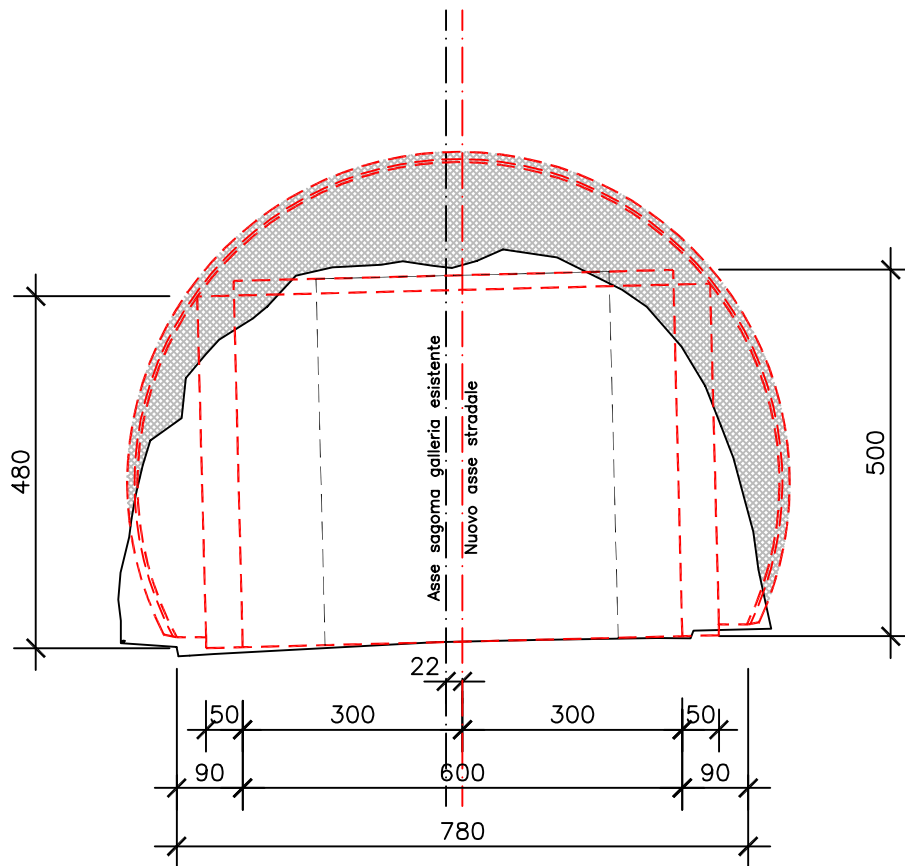
----- Sagoma limite minima (4.00mx5.00m) non verificata

SEZIONE N° 63

progr. 228.66m



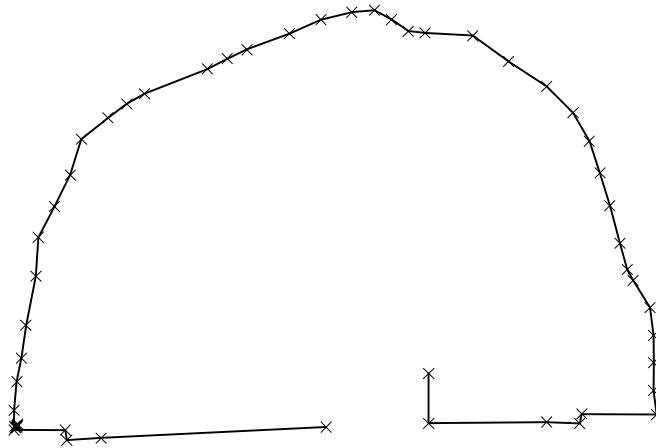
Intervento di scavo



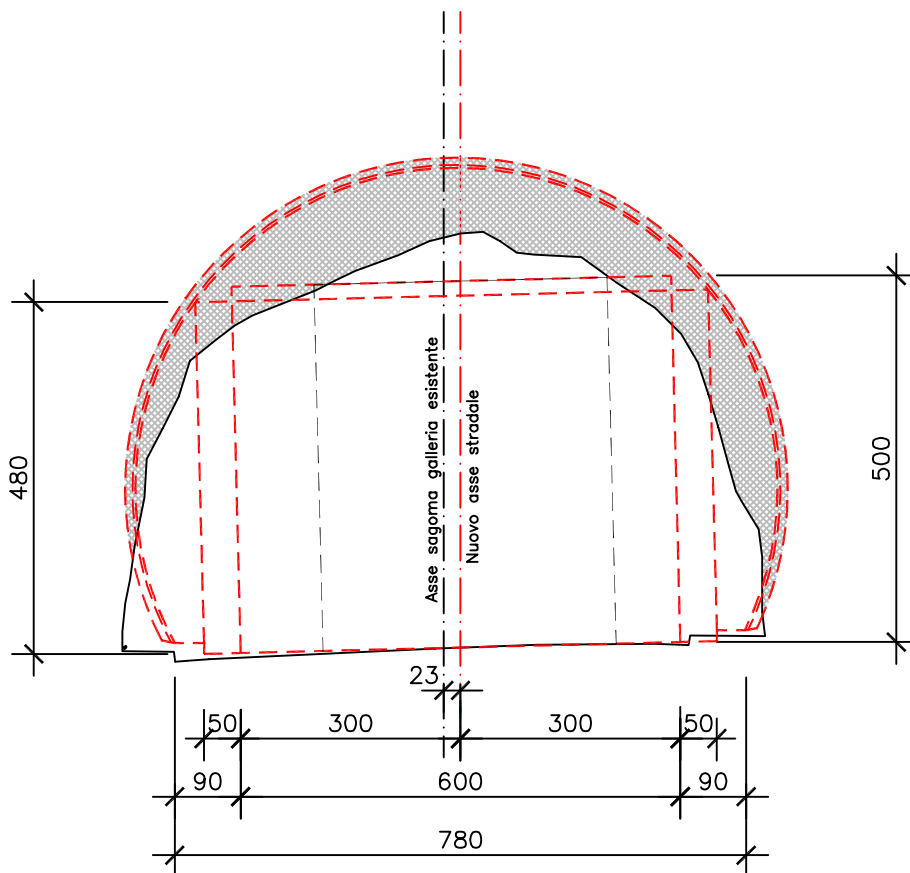
----- Sagoma limite minima (4.00mx5.00m) non verificata

SEZIONE N° 64

progr. 233.66m



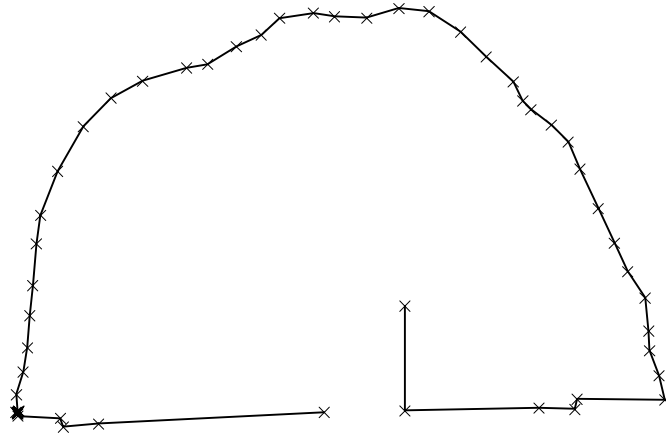
Intervento di scavo



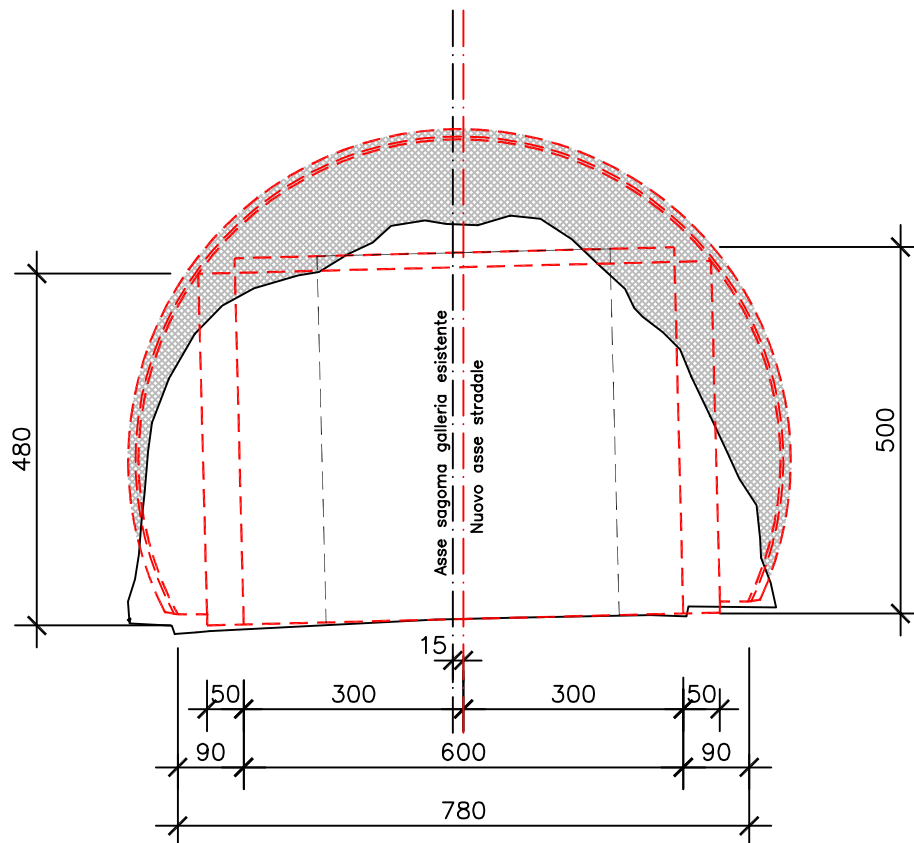
----- Sagoma limite minima (4.00mx5.00m) non verificata

SEZIONE N° 65

progr. 236.60m



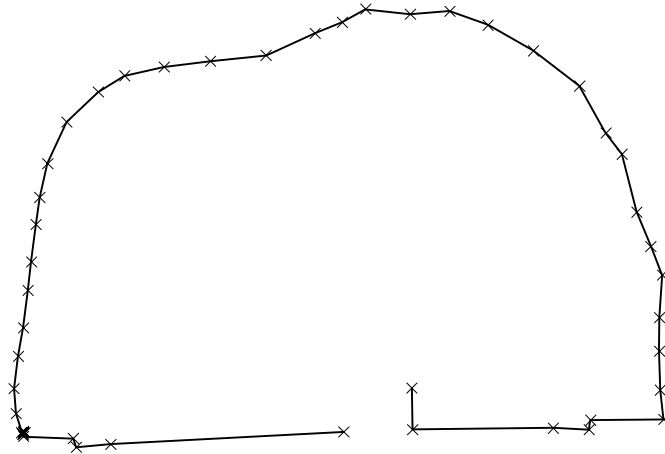
Intervento di scavo



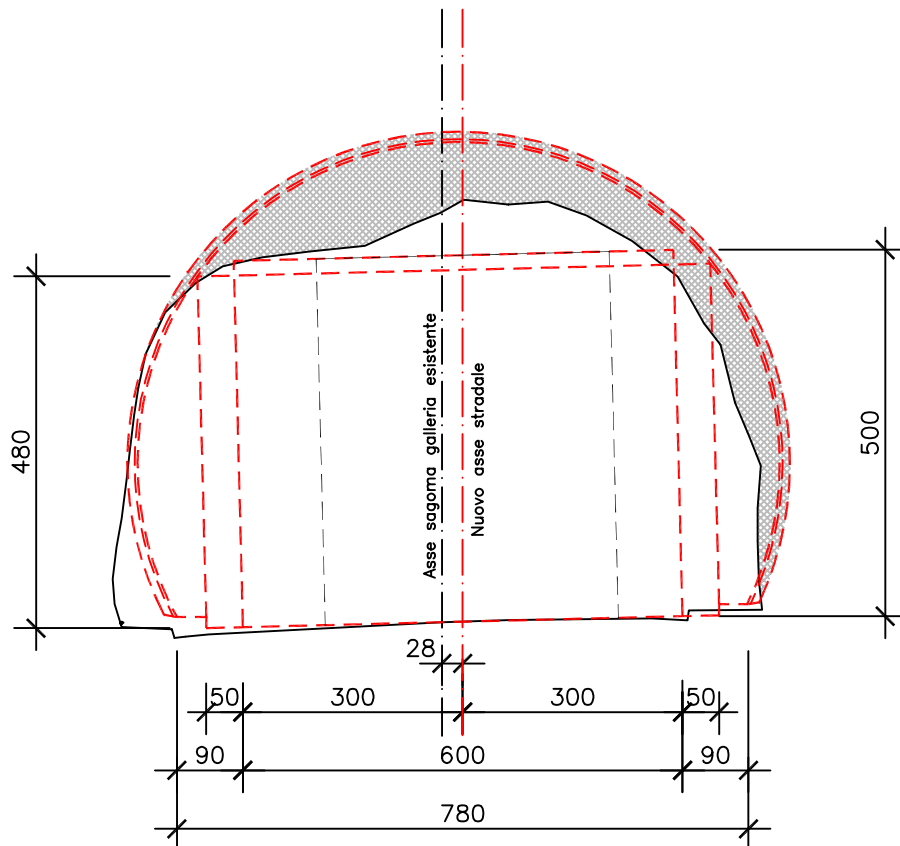
----- Sagoma limite minima (4.00mx5.00m) non verificata

SEZIONE N° 66

progr. 239.61m



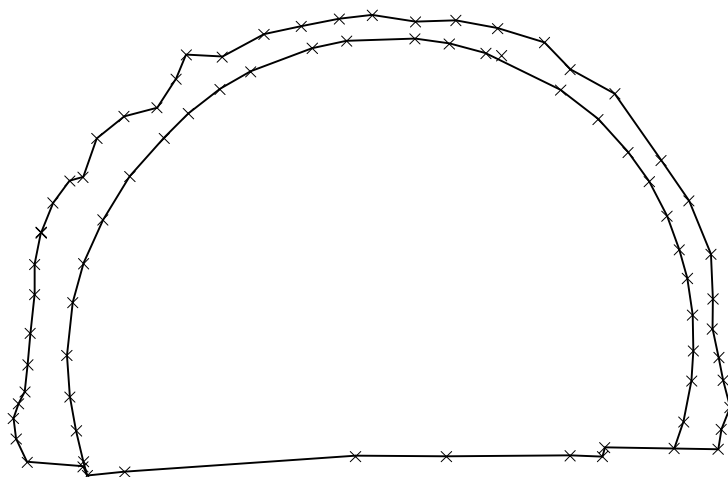
Intervento di scavo



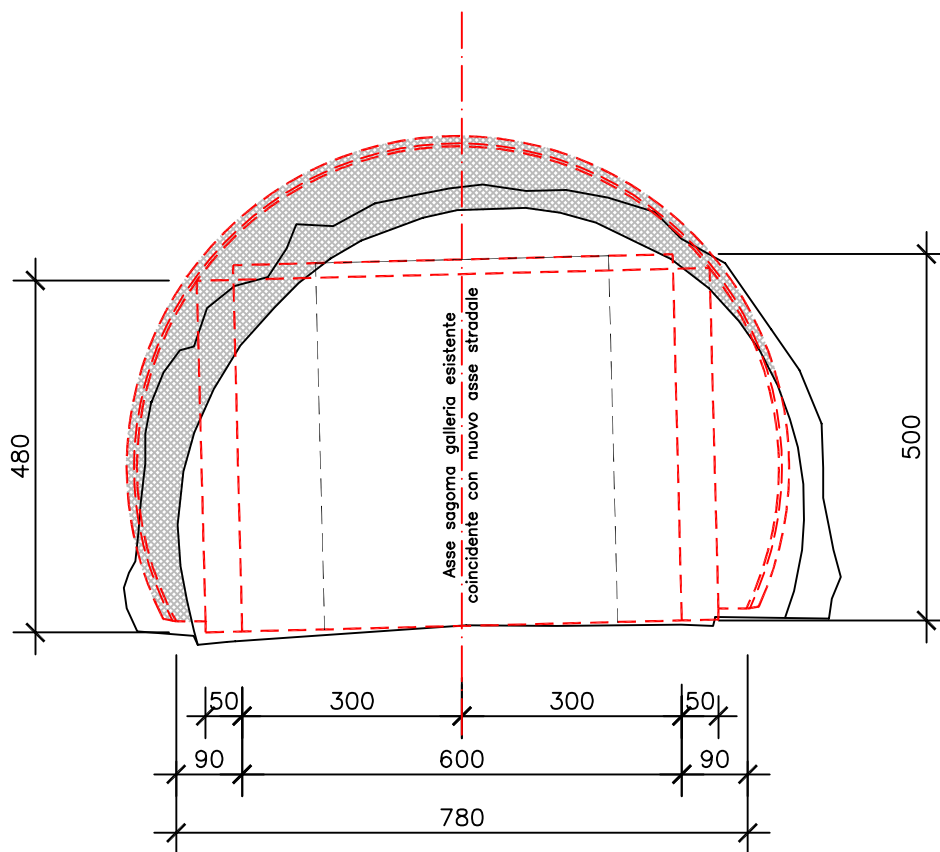
----- Sagoma limite minima (4.00mx5.00m) non verificata

SEZIONE N° 67

progr. 242.13m



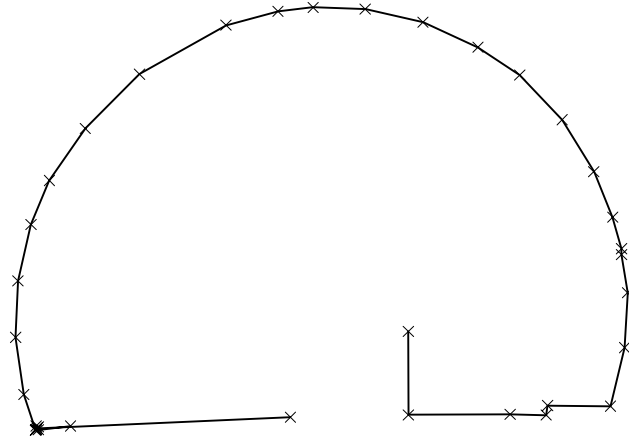
Intervento di scavo



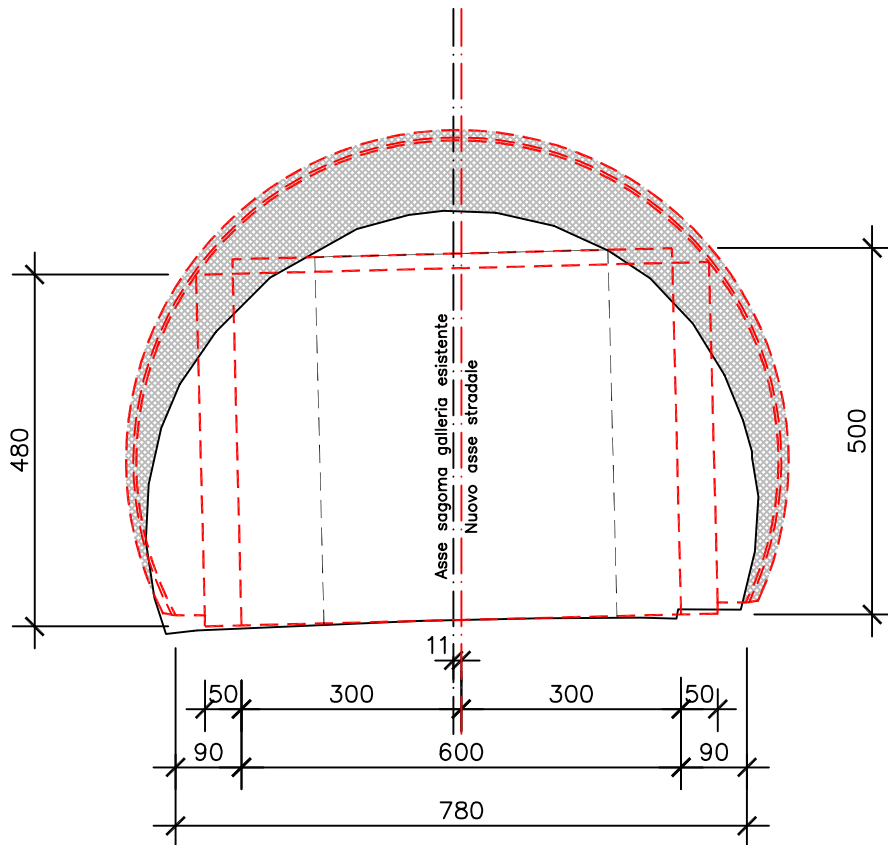
----- Sagoma limite minima (4.00mx5.00m) non verificata

SEZIONE N° 68

progr. 268.55m



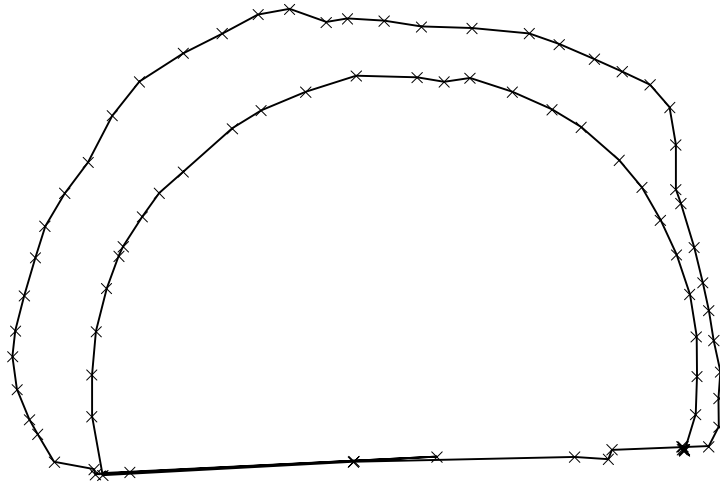
Intervento di scavo



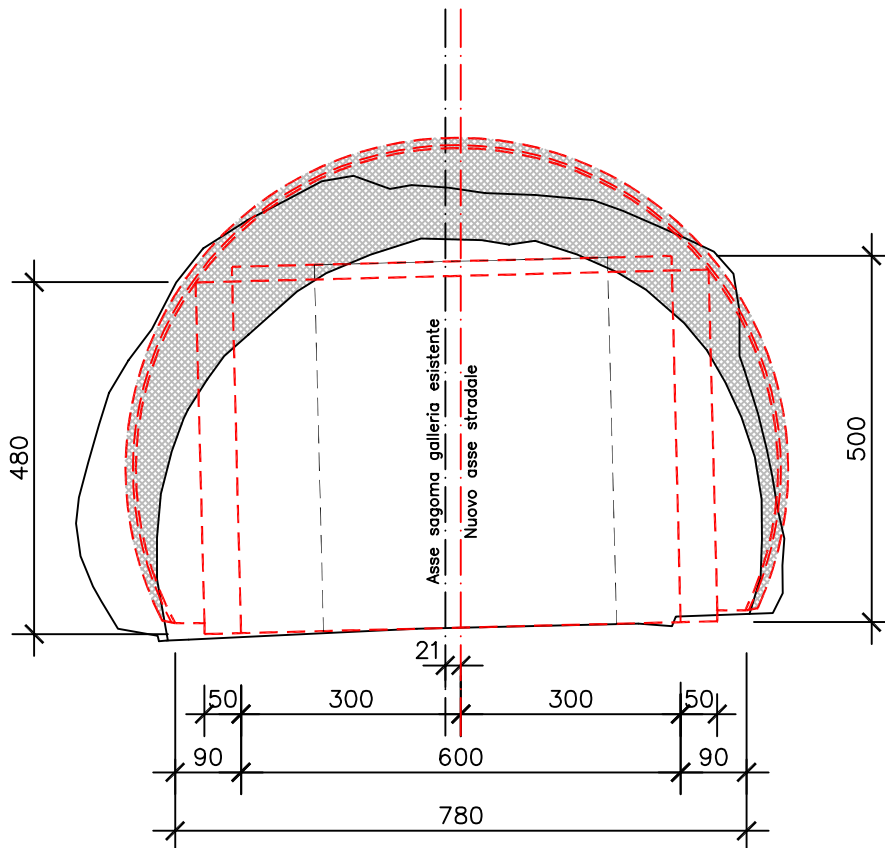
----- Sagoma limite minima (4.00mx5.00m) non verificata

SEZIONE N° 69

progr. 319.16m

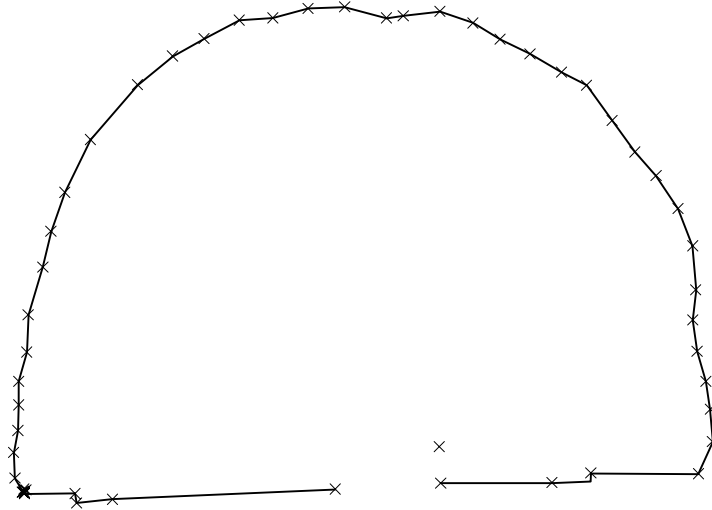


Intervento di scavo

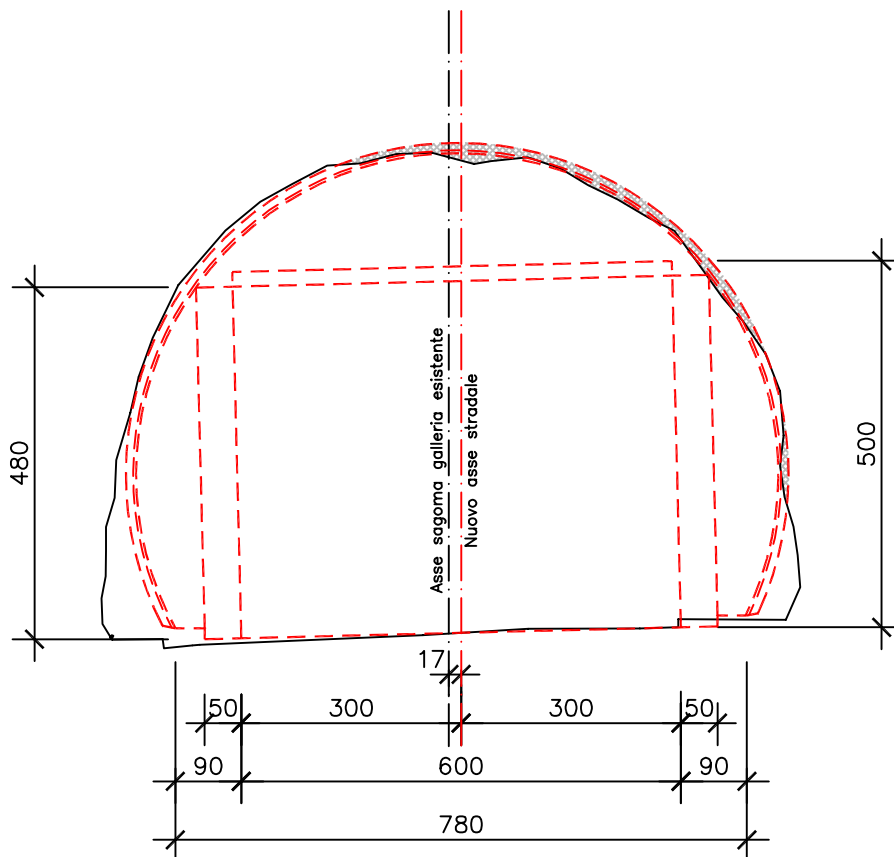


----- Sagoma limite minima (4.00mx5.00m) non verificata

SEZIONE N° 70

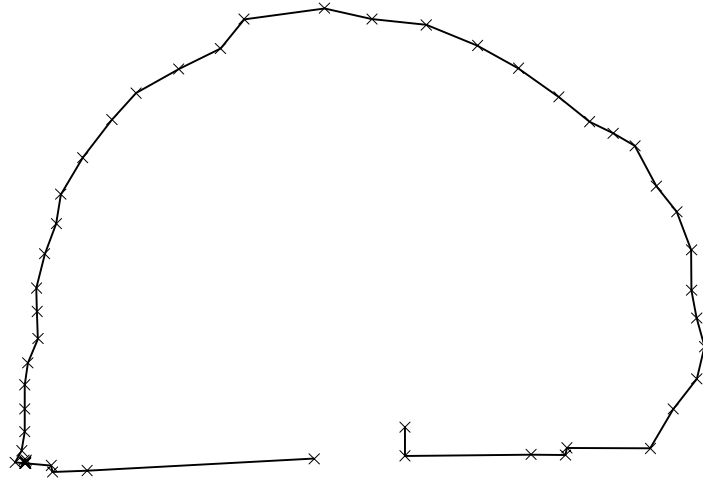


Intervento di scavo

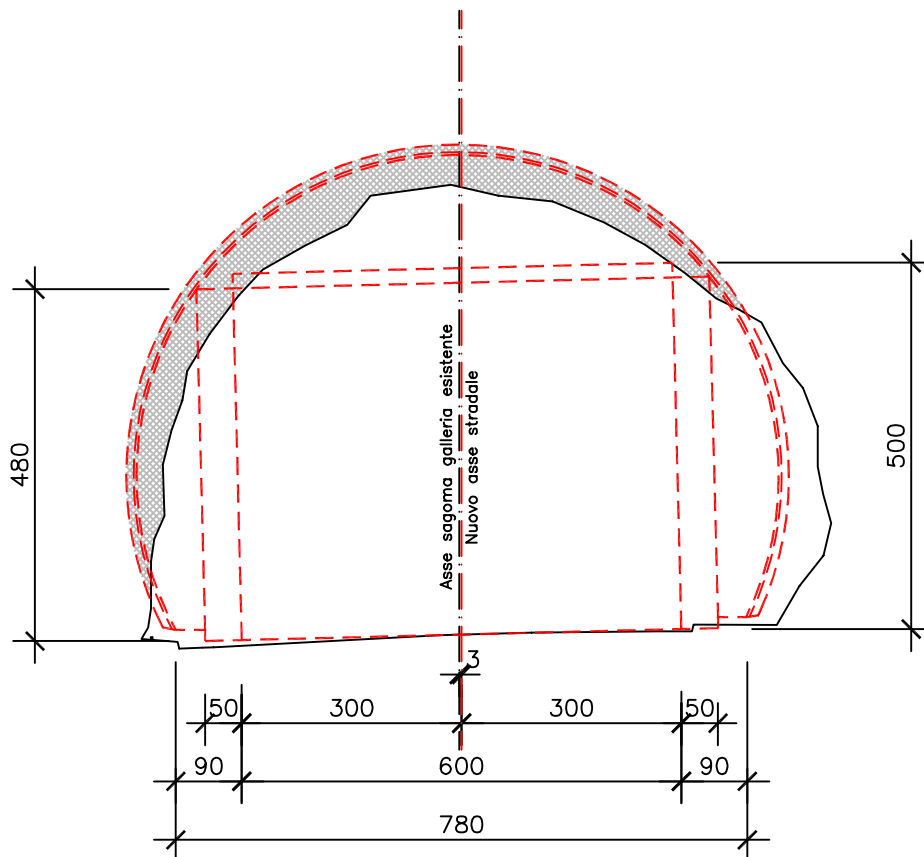


SEZIONE N° 71

progr. 329.15m

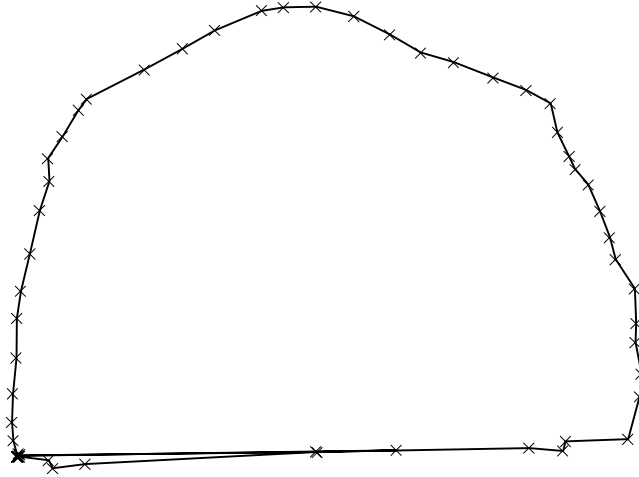


Intervento di scavo

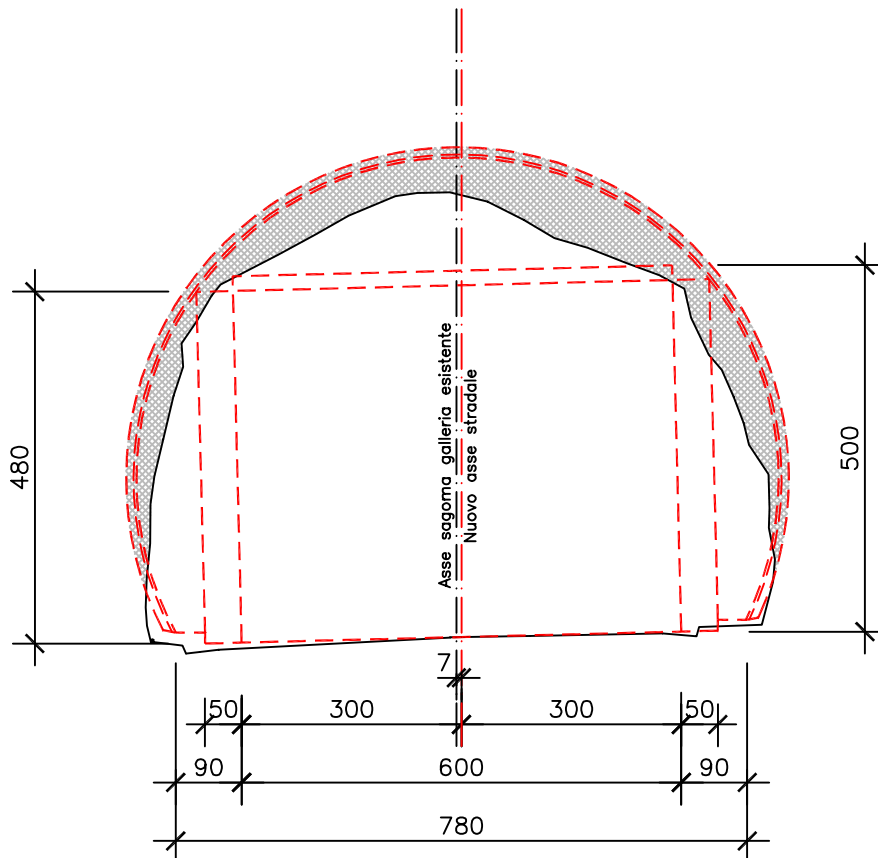


SEZIONE N° 72

progr. 334.18m

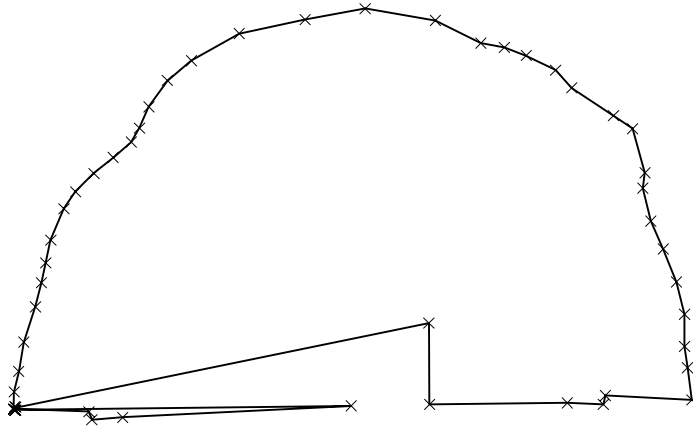


Intervento di scavo

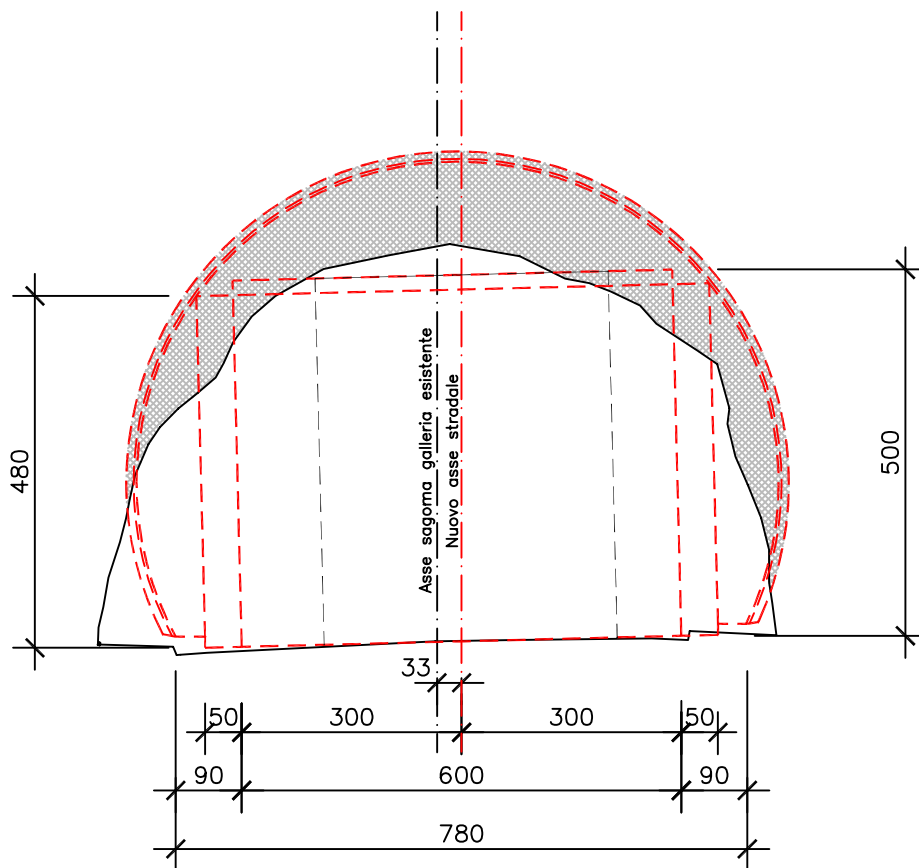


SEZIONE N° 73

progr. 342.88m



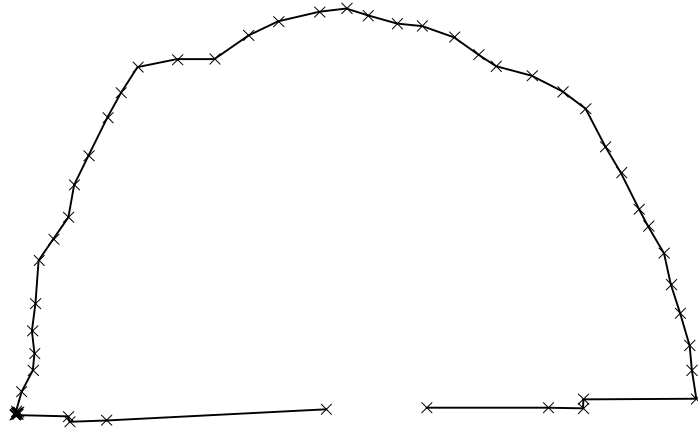
Intervento di scavo



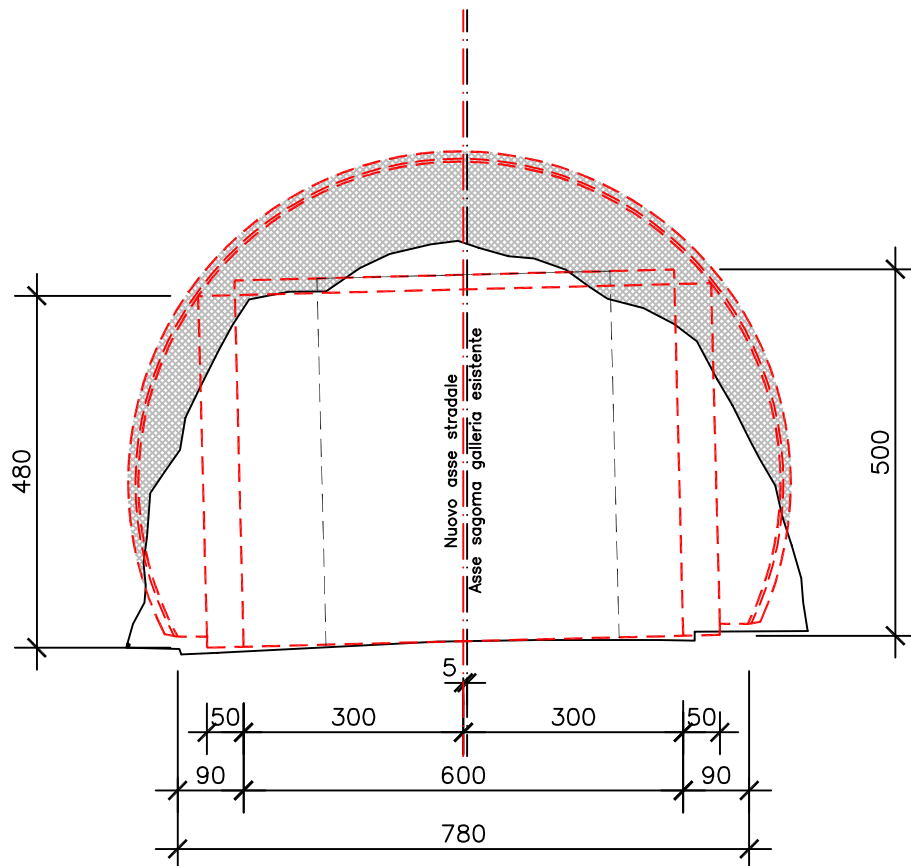
----- Sagoma limite minima (4.00mx5.00m) non verificata

SEZIONE N° 74

progr. 384.10m

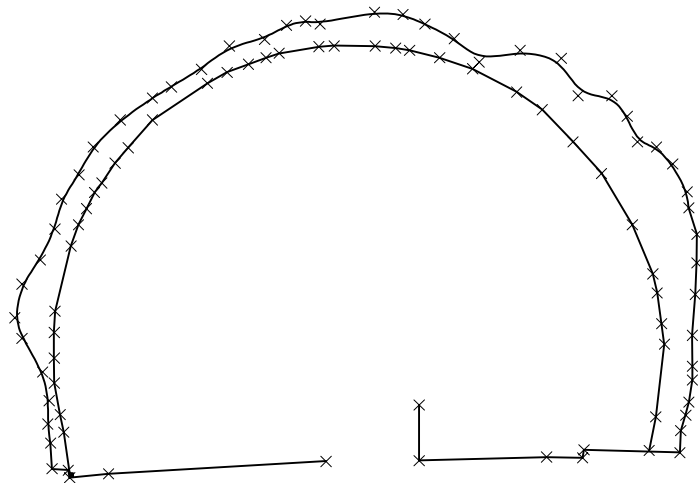


Intervento di scavo

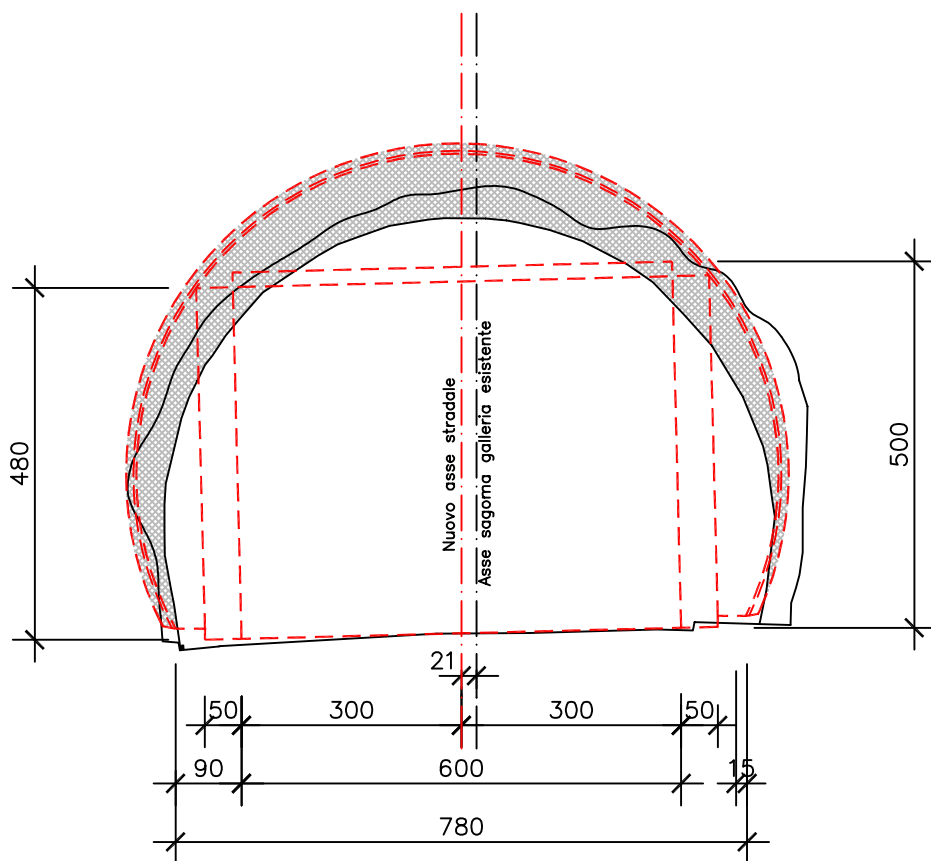


SEZIONE N° 75

progr. 353.91m

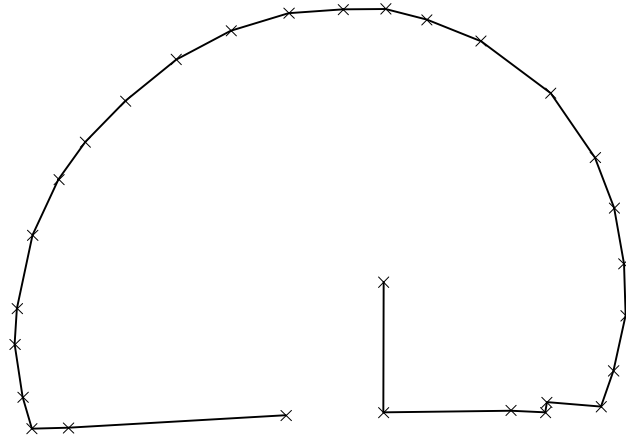


Intervento di scavo

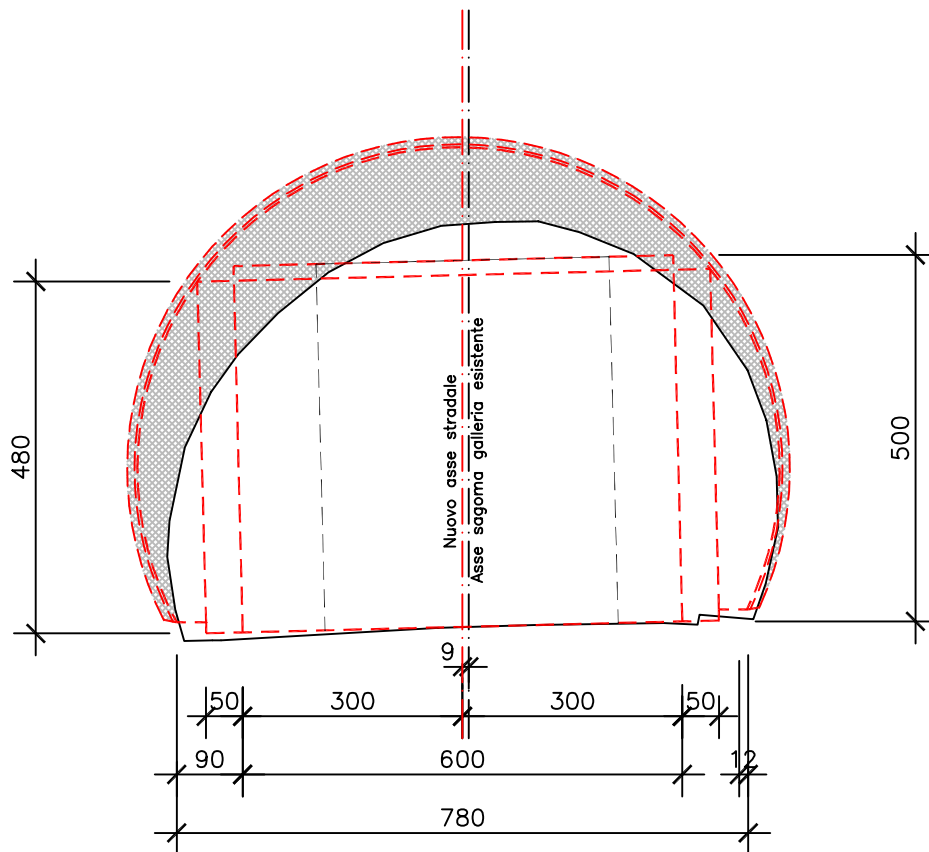


SEZIONE N° 76

progr. 385.06m



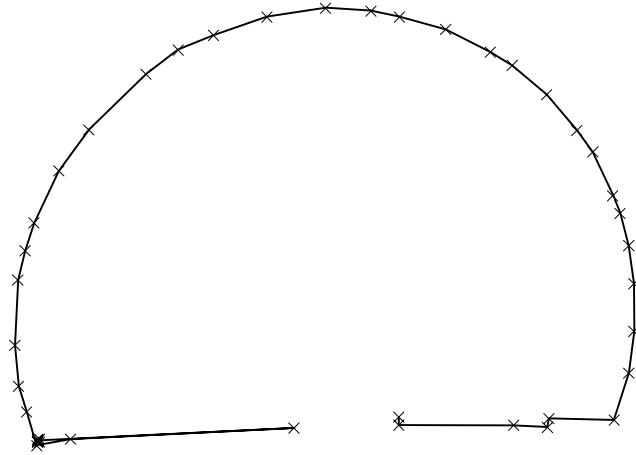
Intervento di scavo



----- Sagoma limite minima (4.00mx5.00m) non verificata

SEZIONE N° 77

progr. 423.80m



Intervento di scavo

