

Flächenvorhang-Systeme



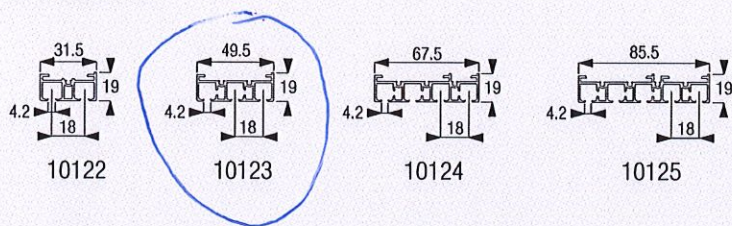
Übersicht

Bedienungsart	Maße		Anwendungsbereich	Profile	Eigenschaften / Optionen	Montage / Optionen	Montage / Oberflächen	Systeme
	max	max						
Hand	∞	4 m	● ● ● ●	10122 / 10123 / 10124 / 10125 Profilnummer Abmessung in mm	Gleitbahn Anzahl Gleitkanäle Kleinster Biegeradius (mm) Roller oder Gleiter anwendbar Motorvarianten Funksteuerung Leichtes Waschen Wave Panel	Deckenmontage Wandmontage Nischenmontage	Holz Beton Abgehängte Decke	2700
	6 m	4 m	● ● ● ●					
Hand	∞	3 m	● ● ● ●	10132 / 10133 / 10134 / 10135 Profilnummer Abmessung in mm	Gleitbahn Anzahl Gleitkanäle Kleinster Biegeradius (mm) Roller oder Gleiter anwendbar Motorvarianten Funksteuerung Leichtes Waschen Wave Panel	Deckenmontage Wandmontage Nischenmontage	Holz Beton Abgehängte Decke	2730
	6 m	3 m	● ● ● ●					
Hand	∞	2.8 m	● ● ● ●	6010 	Gleitbahn Anzahl Gleitkanäle Kleinster Biegeradius (mm) Roller oder Gleiter anwendbar Motorvarianten Funksteuerung Leichtes Waschen Wave Panel	Deckenmontage Wandmontage Nischenmontage	Holz Beton Abgehängte Decke	2740
	Verbunden	6.05 m / 2.8 m	● ● ● ●					

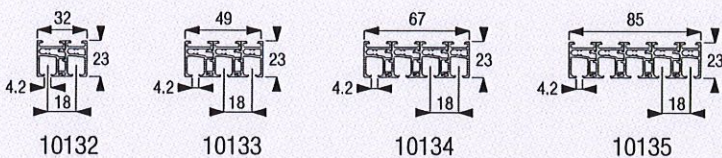
*Mit Systemen Silent Gliss 5100 & 5600

Profile - Flächenvorhang-System 2700 / 2730

Silent Gliss 2700

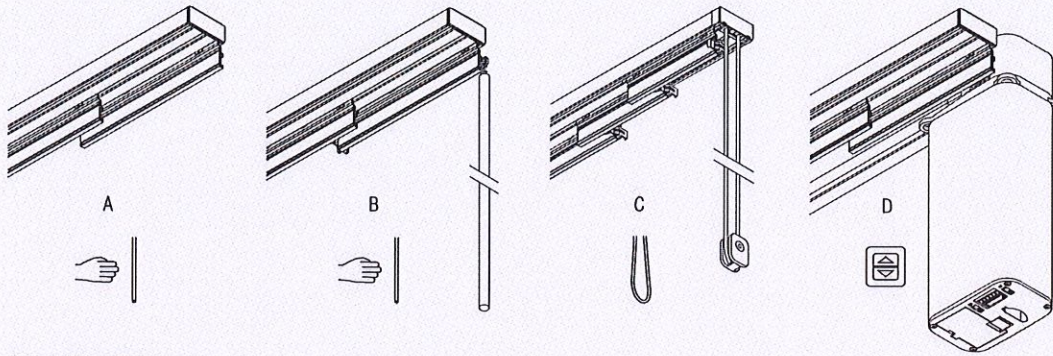


Silent Gliss 2730

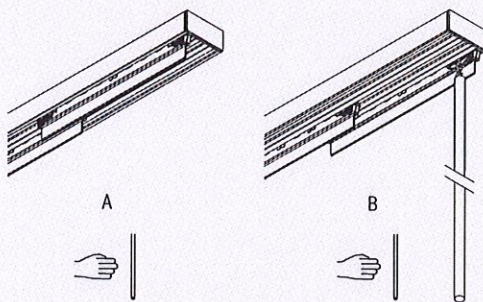


Bedienungsarten Silent Gliss 2700 / 2730

Silent Gliss 2700

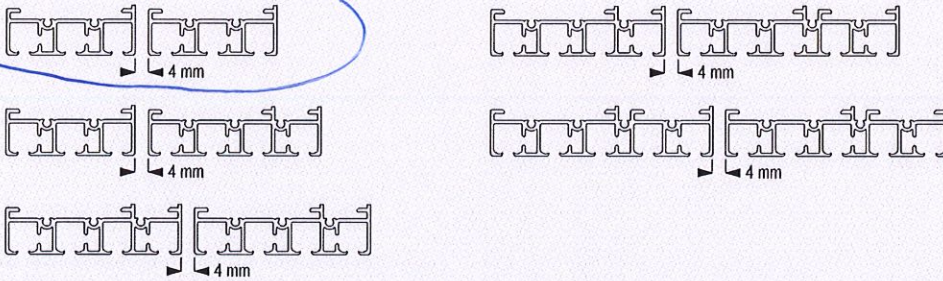


Silent Gliss 2730



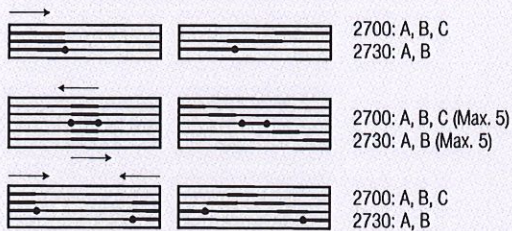
Profilkombinationen Flächenvorhang-System 2700

Silent Gliss 2700



Anordnungsbeispiele

Anordnungsbeispiele Silent Gliss 2700 / 2730



Dies sind nur einige der vielen Kombinationsmöglichkeiten.

- A: frei verschiebbar
- B: Handbedienung
- C: Schnurzugbedienung